



WACACO

Wacaco NS محول

تعليمات الاستخدام

تعليمات

1. ضع حامل الكبسولة في جهاز نانوبريسو.
2. أدخل كبسولة متوافقة في الحامل.
3. قم بربط القطعة Portafilter من مجموعة المحول.
4. ثم تابع كالمعتاد وفقاً للتعليمات NanoPresso.



أمان

محول الكبسولة Nespresso يفي بجميع معايير السلامة للاستخدام مع الطعام. وهو خالٍ تماماً من مادة BPA.



حماية البيئة

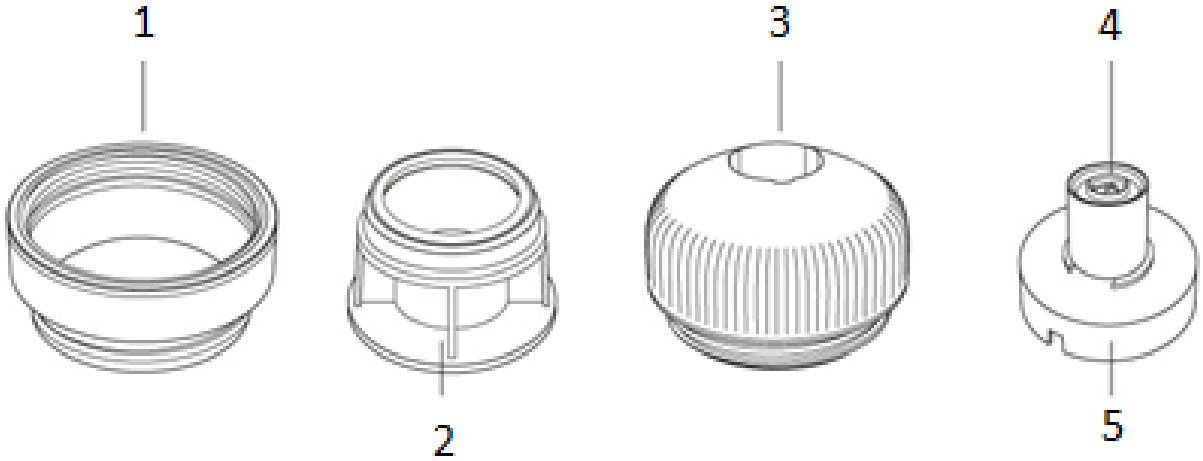
جميع أجزاء التغليف الخاصة بـ Nanopresso مصنوعة من مواد قابلة لإعادة التدوير.

تصرف

صُنِعَ المحول من مواد عالية الجودة قابلة لإعادة الاستخدام أو التدوير. بعد الاستخدام، يُرجى التخلص من MiniPresso في نقطة تجميع النفايات المناسبة.

تنظيف

من المهم تنظيف المنتج بانتظام لإطالة عمره. بعد كل استخدام، قم بفك المحول واغسل الأجزاء الفردية تحت الماء الجاري.



1. حلقة محول
2. حامل الكبسولات
3. رأس
4. فوهة
5. حامل الكبسولات

الضمان وكيفية استخدام المنتج

تخضع المنتجات لفترة الضمان القانوني القياسية. هذا الضمان غير قابل للتحويل، ولا يُمكن تقديم تعويض مالي نقدي. لا يسري الضمان على المنتجات التي استُخدمت بطريقة تخالف ما هو مُحدد في تعليمات الاستخدام هذه.

كما لا يغطي الضمان ما يلي:

- الأضرار الناتجة عن سوء الاستخدام أو الإهمال أو أي استخدام آخر لأغراض غير مدرجة في هذا الدليل.
- تلف المظهر، أو التلف الناتج عن التآكل أو التلف التدريجي.

أي تدخل أو إصلاح من قبل أشخاص غير مصرح لهم يؤدي إلى إبطال ضمان المنتج.

المستورد : NajTrade sro, Húskova 31, 04023 Košice, IČO: 50590502.

