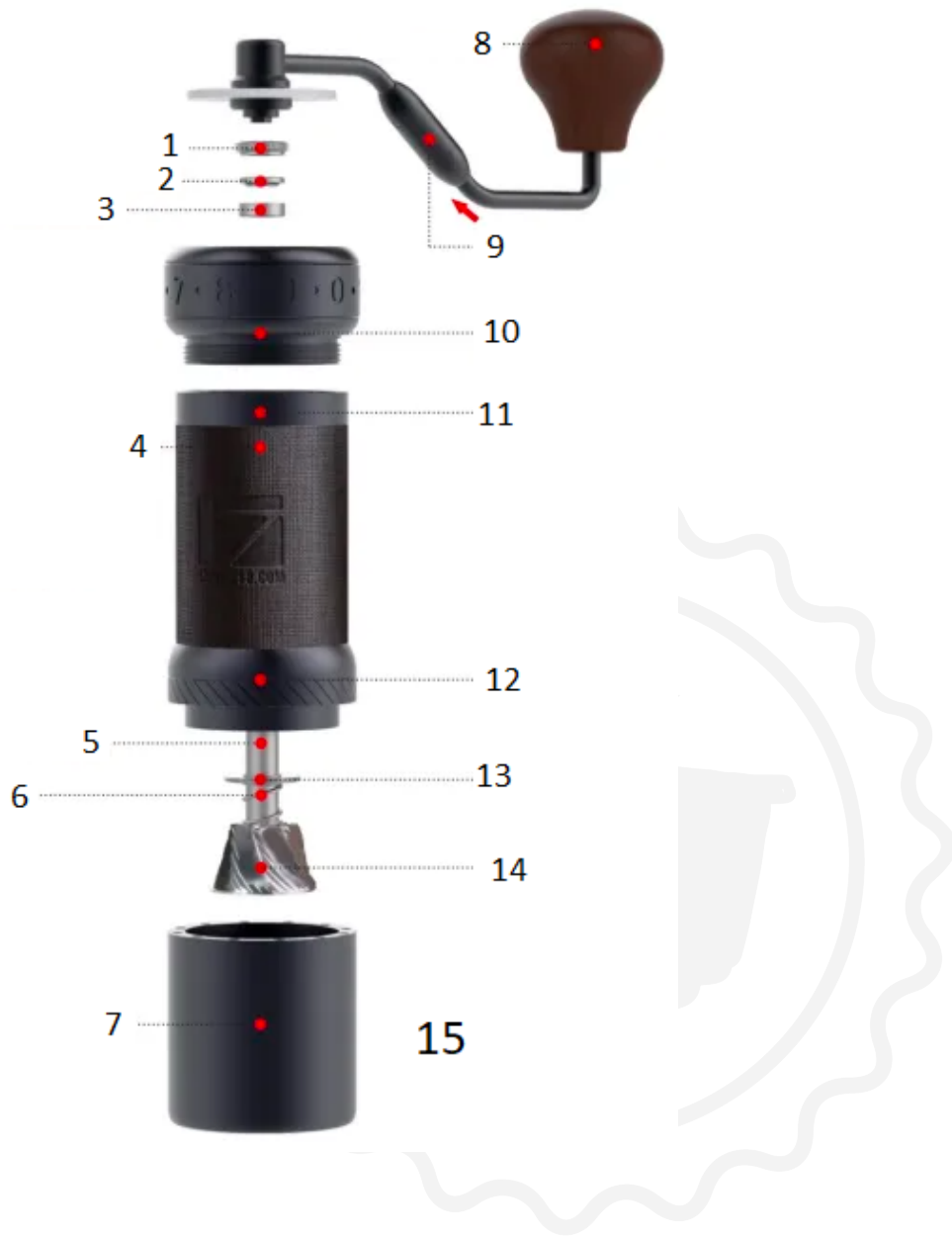




1Zpresso K-Ultra مطحنة قهوة يدوية

تعليمات الاستخدام



لا تغسل هذا المنتج أو تنقعه للتنظيف!

تعليمات المستخدم



1



2

1. يشير مؤشر القرص إلى أكثر خشونة القرص.
- تجنب إحكام ربط القرص بإفراط لمنع تعطل المطحنة.
- يحتوي القرص على 100 نقرة لكل دورة كاملة ويمكن أن يتجاوز دورة واحدة، مع كل نقرة تحرك الفتوة بمقدار 0.02 مم.
- بعد إعادة تجميع المطحنة، قم بمعايرة حلقة قرص الضبط وفقاً للدليل أدناه.
4. [\[?/?/?/?/?\]](#) جمع
- للاطلاع على الإعدادات الموصى بها بناءً على طرق التخمير المختلفة. [\[?/?/?/?/?\]](#) [\[?/?/?/?/?\]](#) [\[?/?/?/?/?\]](#)
5. صب حبوب البن في القادوس وقم بتدوير المقبض في اتجاه عقارب الساعة للطحن.

التفكيك





حفظ



تحذير:
لا تقم بتفكيك أو إزالة الأجزاء التالية:



1. عمود مركزي ومنتوء داخلي/مخروطي

2. وحدة حلقة التثبيت والمنتوء الخارجي

3. حلقة قرص الضبط

4. المحامل المتصلة بالجسم

معايرة قرص الضبط

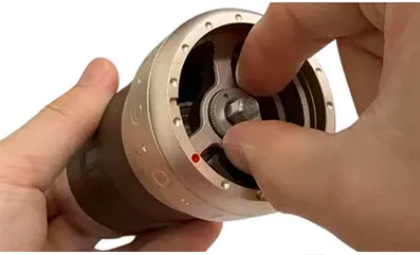
- لمعايرة المطحنة، اضبط صامولة الإبهام المخرشة إما عن طريق فكها أو شدّها.
- تُعرّف نقطة الصفر بأنها الموضع الذي يبدأ فيه المقبض بالدوران مع وجود مقاومة، وليست أقصى نقطة إحكام. تجنب إحكام ربط القرص بإفراط لمنعه من التعطل.
- قد تحرف نقطة الصفر بمقدار نقرتين أو أكثر بسبب القوة المطبقة عند شد حلقة قرص الضبط.

تعليمات





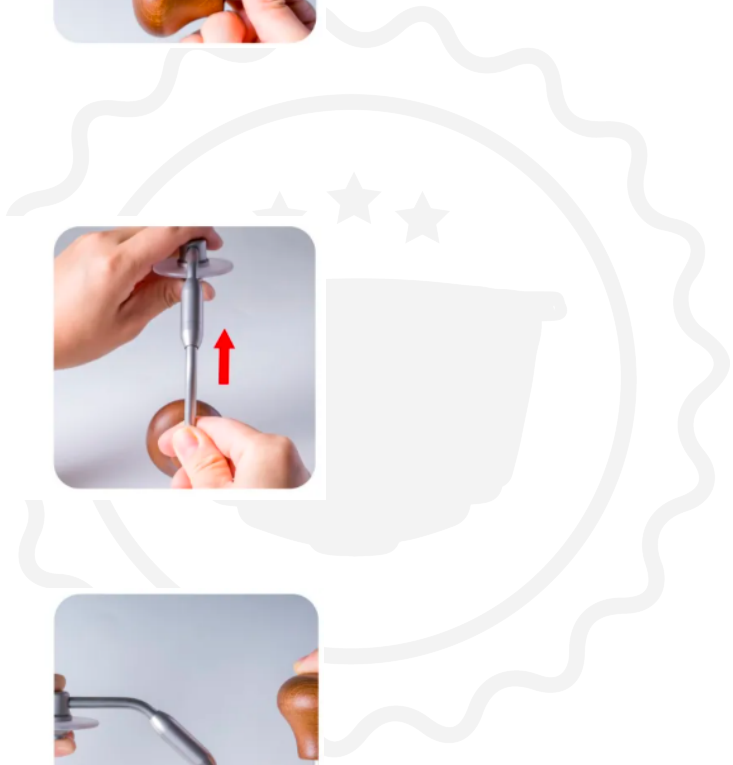
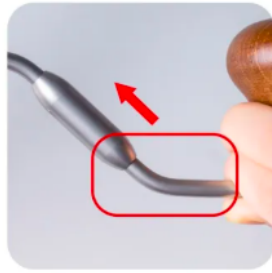
طريقة المعايرة السريعة



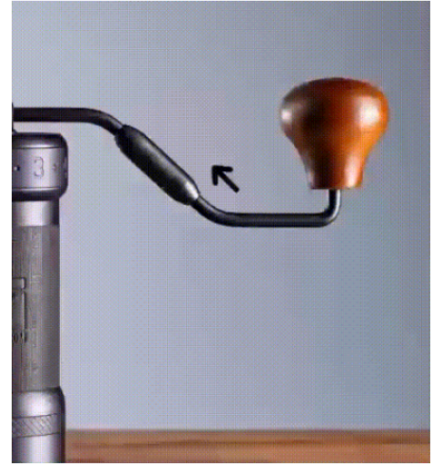
مقبض قابل للطبي

تحذير:
لن يشمل الضمان المقبض في حال تم تفكيك أي جزء منه.

كيفية الطي؟



كيف تتكشف الأمور؟



احتياطات

- لا تغسل أو تنظف المطحنة بالماء.
- قم بتخزين المطحنة في مكان جاف للحفاظ على عمرها الافتراضي.
- اتبع تعليمات الفك والتركيب بعناية، مع التأكد من أن جميع الأجزاء في الترتيب والموضع الصحيحين.
- يُحفظ بعيداً عن متناول الأطفال الصغار. هذا ليس لعبة، ويجب التعامل معه بحذر.

الضمان وكيفية استخدام المنتج

تخضع المنتجات لفترة الضمان القانوني القياسية. هذا الضمان غير قابل للتحويل، ولا يُمكن تقديم تعويض مالي نقدي. لا يسري الضمان على المنتجات التي استخدمت بطريقة تخالف ما هو مُحدد في تعليمات الاستخدام هذه.

كما لا يغطي الضمان ما يلي:

- الأضرار الناتجة عن سوء الاستخدام أو الإهمال أو أي استخدام آخر لأغراض غير مدرجة في هذا الدليل.
 - تلف المظهر، أو التلف الناتج عن التآكل أو التلف التدريجي.
- أي تدخل أو إصلاح من قبل أشخاص غير مصرح لهم يؤدي إلى إبطال ضمان المنتج.

البائع والمستورد : NajTrade sro, Húskova 31, 04023 Košice, IČO: 50590502.