

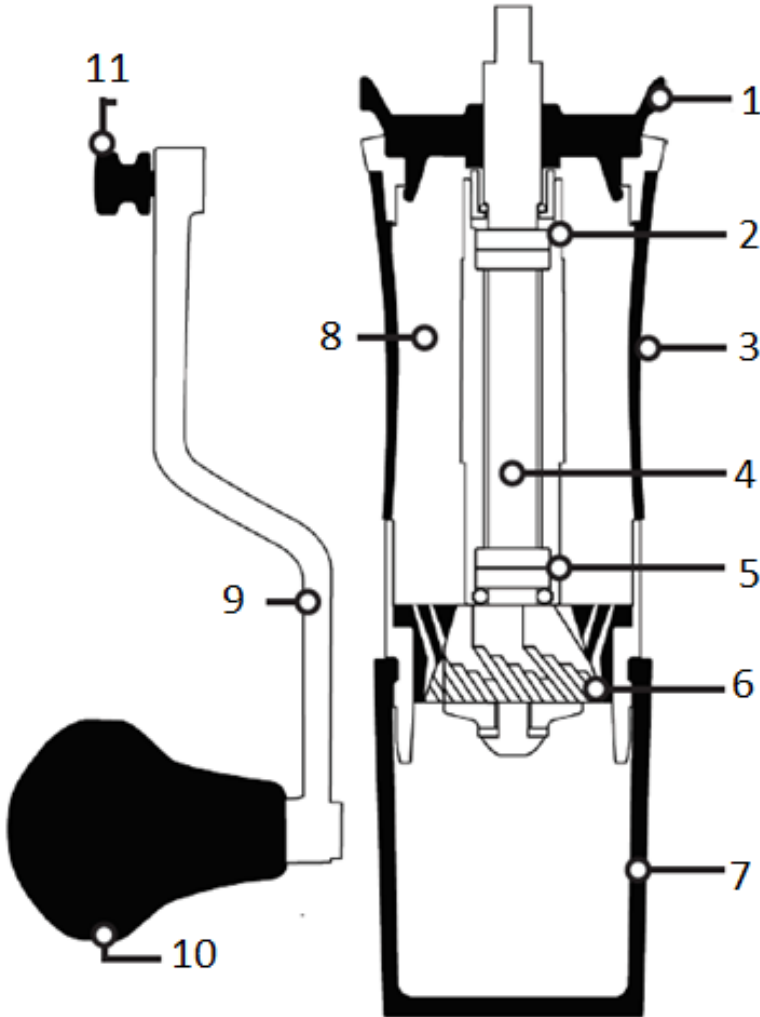


# Royal Grinder

تعليمات الاستخدام

## وصف المنتج

تتكون المطحنة من ثلاثة أجزاء رئيسية: (أ) مقبض ألومنيوم قابل للإزالة، (ب) جسم من الألومنيوم المطحون، (ج) حاوية تجميع قابلة للإزالة

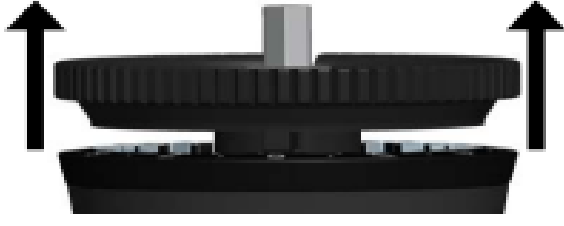


1. تاج التعديل
2. محامل التوجيه
3. قبضة سيليكون كاملة اللف
4. عمود من الفولاذ المقاوم للصدأ
5. محامل التوجيه
6. مجموعة المخروطية
7. كوب التقاط قابل للفصل مع بطانة من الفولاذ المقاوم للصدأ (ج)
8. جسم من الألومنيوم (ب)
9. مقبض قابل للفصل (أ)
10. مقبض مريح
11. برغي الإبهام

## ضبط طحنك

رفع وتدوير وقفل تاج التعديل

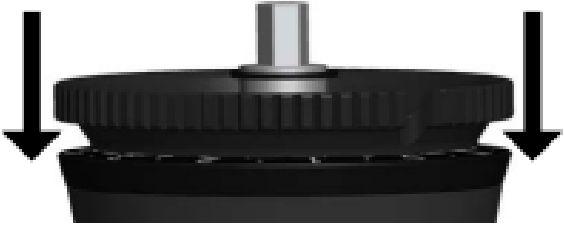
الجرعة  
32 جراماً القصوى:  
الحد  
0.02 مم الأدنى لضبط الطحن:



1. ارفع التاج إلى الأعلى حتى تشعر بنقرة ويتم فصله بالكامل عن القاعدة.

2. أدر التاج لضبط حجم الطحن. + اتجاه عقارب الساعة (زيادة الأرقام) يزيد من حجم الطحن. - عكس اتجاه عقارب الساعة (تقليل الأرقام) يقلل من حجم الطحن.

3. قم بقفل تعديل الطحن عن طريق دفع التاج لأسفل حتى يستقر في القاعدة.



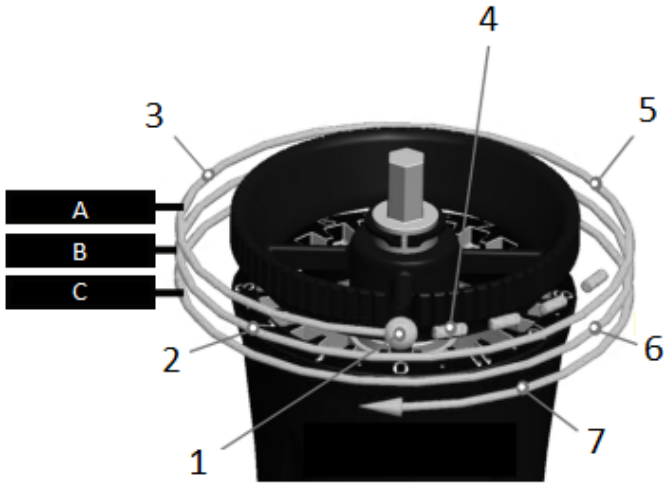
## ضبط طحنك

ثلاث دورات كاملة و 72 تعديلاً فردياً

الدورة الأولى - من صفر إلى 12 (24 إعداداً)

الدورة الثانية - 12.5 إلى 24 (24 إعداداً)

الدورة الثالثة - 24.5 إلى 36 (24 إعداداً)



1. الصفر المطلق (أفضل طحن ممكن)
2. أيروبرس (متوسط الدقة)
3. إسبريسو تجاري (ناعم جداً)
4. لا تنزل أبداً إلى ما دون الصفر المطلق!
5. فليير اسبريسو (جيد)
6. صب فوق (متوسط الخشنة)
7. مكبس فرنسي (خشن)

ملحوظة: تختلف إعدادات الطحن بناءً على نوع المشروب الطريقة والجرعة المطلوبة ونوع الفاصوليا مشوي. اختر النكهة التي تفضلها.

## الضمان وكيفية استخدام المنتج

تخضع المنتجات لفترة الضمان القانوني القياسية. هذا الضمان غير قابل للتحويل، ولا يُمكن تقديم تعويض مالي نقدي. لا يسري الضمان على المنتجات التي استُخدمت بطريقة تخالف ما هو مُحدد في تعليمات الاستخدام هذه.

كما لا يغطي الضمان ما يلي:

- الأضرار الناتجة عن سوء الاستخدام أو الإهمال أو أي استخدام آخر لأغراض غير مدرجة في هذا الدليل.
- تلف المظهر، أو التلف الناتج عن التآكل أو التلف التدريجي.

أي تدخل أو إصلاح من قبل أشخاص غير مصرح لهم يؤدي إلى إبطال ضمان المنتج.

البائع والمستورد : NajTrade sro, Húskova 31, 04023 Košice, IČO: 50590502.