



**WACACO**

# **Wacaco NanoPresso**

تعليمات الاستخدام

عزيزي العميل،

منذ إطلاق ماكينة ميني بريسو المبتكرة عام ٢٠١٤، لم نتوقف عن التطلع نحو الكمال والحلم به. لكن طريق التميز طويل ومحفوف بالصعوبات. استغرقنا وقتاً طويلاً، وبحثاً مكثفاً، ونماذج أولية عديدة لتحقيق هدفنا. بفضل دعمكم وملاحظاتكم وتعليقاتكم، ساعدتمونا على تجاوز حدودنا والحفاظ على تركيزنا. واليوم، نفخر بوضع بين أيديكم ما نعتبره أفضل ماكينة إسبريسو محمولة لدينا، نانو بريسو.

على الرغم من أنها أكثر إحكاماً وخفة وزناً وسهولة حمل، إلا أنها توفر جودة استخلاص أعلى، تصل إلى 18 بار. صُممت لتكون أسهل في الاستخدام والتنظيف، كما أنها مزودة بصمام تخفيف ضغط حاصل على براءة اختراع، مما يساعدك على استخلاص أفضل ما في طحن قهوتك، والحصول على جرعة إسبريسو مثالية في كل مرة. نحن على ثقة بأن NanoPresso ستمنحك الرضا التام، وستمنحك حرية أكبر للاستمتاع بقهوتك المفضلة أينما كنت، في المنزل أو العمل. شارك هذه اللحظات السعيدة مع أصدقائك واستمتع بكل إسبريسو!

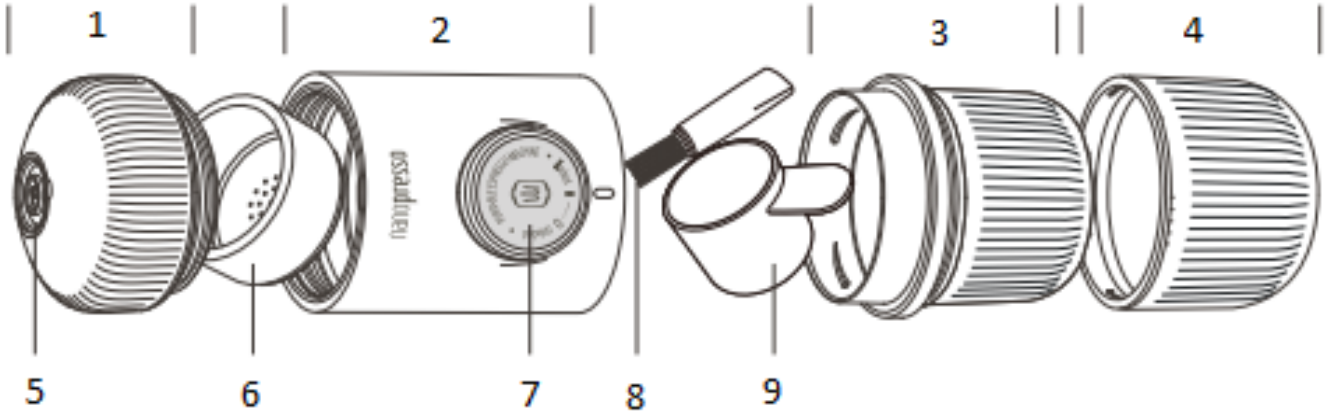
نشكرك على اختيار منتجنا وعلى ثقتك بشركتنا.

## تحذير!

اقرأ التعليمات التالية بعناية قبل استخدام جهاز NanoPresso. بهذه الطريقة، ستجنب خطر الإصابة الشخصية وتلف الجهاز.

- لا تستخدم NanoPresso لغرض المخصص له.
- بعد إزالة العبوة، تأكد من أن NanoPresso سليمة.
- لا يجب ترك عناصر التغليف (الأكياس البلاستيكية وغيرها) في متناول الأطفال لأنها تشكل مصادر خطر محتملة.
- لا تسمح للأطفال أو الأشخاص غير المرشدين باستخدام NanoPresso. يجب إبقاء الأطفال تحت المراقبة لمنعهم من اللعب بألة نانوبريسو.
- لا تقم بتحريك المكبس إذا لم يكن خزان المياه ورأس المخرج في مكانهما.
- لا تستهلك أبداً السائل مباشرةً من NanoPresso لأن المحتويات قد تكون ساخنة.
- لا تضع NanoPresso على موقد غاز أو كهربائي، أو في فرن، أو ميكروويف، أو غسالة أطباق.
- استخدم الماء النظيف فقط في نانوبريسو. لا تستخدم أي سائل آخر.
- لا تُسخن الماء مباشرةً في خزان المياه. يجب تسخينه بواسطة مصدر حرارة خارجي، مثل غلاية، ثم سكبها في خزان المياه.
- قم بتنظيف NanoPresso بعناية بانتظام.
- لا تستخدم أي ملحقات غير موصى بها من قبل شركة Wacaco المحدودة، لأن هذا قد يسبب إصابة.
- لا تستخدم NanoPresso إذا ظهرت عليه أي علامة على العطل أو الخلل.
- لا تحاول تفكيك الجهاز أو إصلاحه. اتصل بشركة Wacaco المحدودة في حال وجود أي عطل.
- تجنب حرق نفسك، تعامل مع الماء الساخن بحذر.
- إذا تعرضت لحروق، قم فوراً بصب الماء البارد على المنطقة المحروقة واتصل بالطبيب إذا لزم الأمر.
- استخدم مغرفة واحدة فقط من القهوة المطحونة (8 جرام) لملء سلة الفلتر.

## وصف



1. حامل فلتر
2. الجسم الرئيسي
3. خزان المياه
4. كوب إسبرسو
5. فوهة
6. سلة الفلتر
7. مكبس
8. فرشاة
9. مغرفة

## الاستخدام المقصود

جهاز NanoPresso مُخصص للاستخدام الشخصي. وهو غير مناسب للاستخدام التجاري أو المهني أو الجماعي أو الصناعي. قد يُسبب استخدام جهاز NanoPresso بأي طريقة غير المذكورة هنا ضرراً للأشخاص ويُبطل الضمان. لن تتحمل شركة Wacaco المحدودة مسؤولية أي إصابة أو ضرر ناتج عن الاستخدام غير السليم لجهاز نانوبريسو.

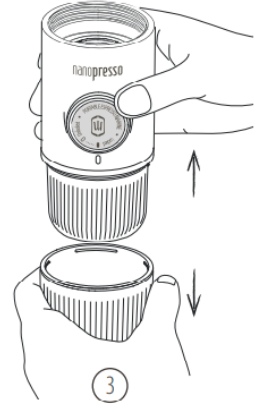
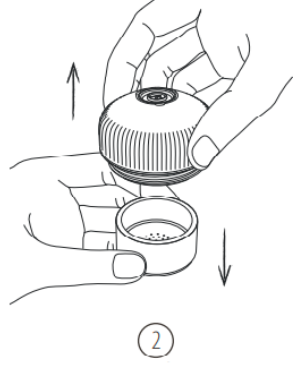
## موافقة السلامة

تتوافق Nanopresso مع الموافقات الأمنية الرئيسية فيما يتعلق بمواد ملامسة الطعام. NanoPresso خالية بنسبة 100% من مادة BPA لمواد ملامسة الطعام.

## حماية البيئة

تحتوي مواد التغليف والأجهزة على مواد قابلة لإعادة التدوير.

## تعليمات



1. قم بفك رأس المخرج.

2. قم بإزالة سلة الفلتر.

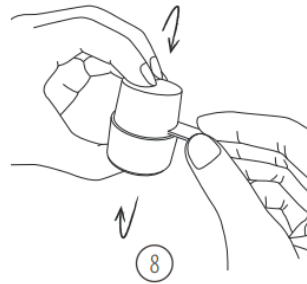
3. انزع مشبك الكوب إذا لزم الأمر. لا تنزع مشبك الكوب إذا كان خزان الماء ممتلئاً بالماء الساخن.



4. فك خزان المياه.

5. قم بإزالة المجرفة والفرشاة من خزان المياه.

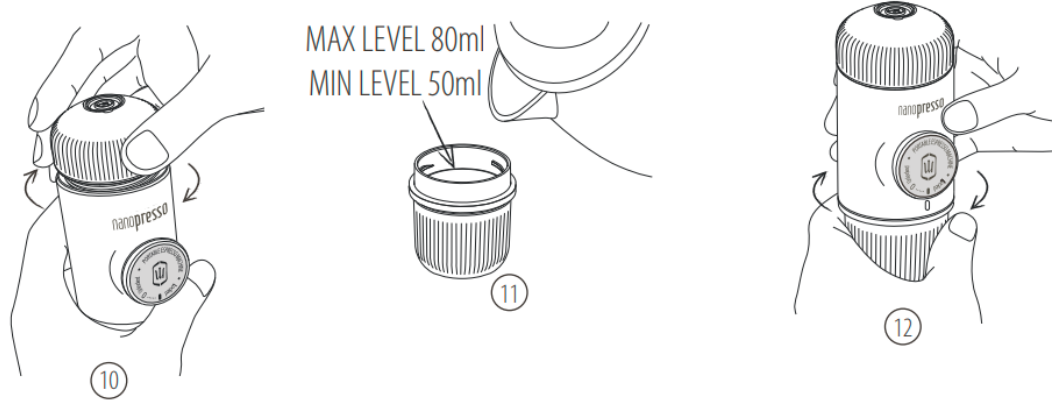
6. املأ المغرفة ببقايا القهوة الناعمة (8 جرام).



7. ضع سلة الفلتر في الجزء العلوي من المجرفة.

8. اقلب الوعاء لنقل كل المسحوق إلى سلة الفلتر. اضغط بقوة بظهر المغرفة ونظف الحافة.

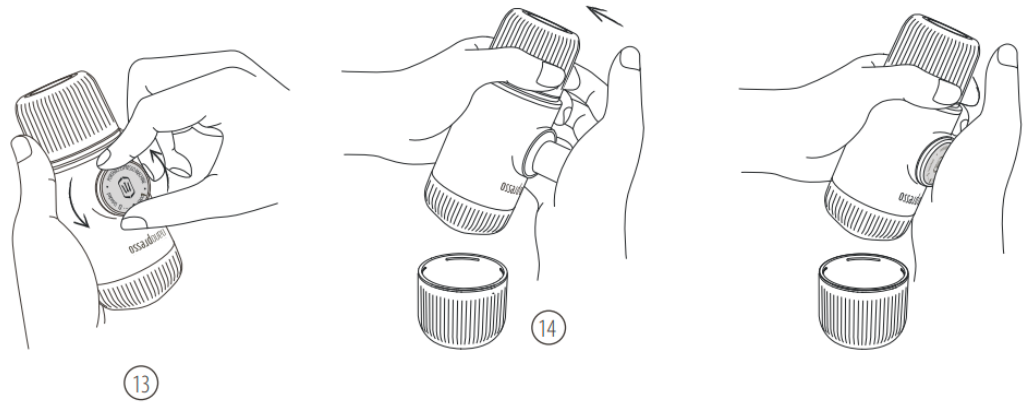
9. قم بوضع سلة الفلتر مرة أخرى في الجزء العلوي من الجسم الرئيسي.



10. قم بربط رأس المخرج بإحكام في الجسم الرئيسي.

11. أضف الماء المغلي إلى خزان المياه. ضعه على سطح مستو وثابت لملئه.

12. ثبت الهيكل الرئيسي بإحكام على خزان المياه. تجنب حرق نفسك.



13. قم بفك المكبس من موضع سفره.

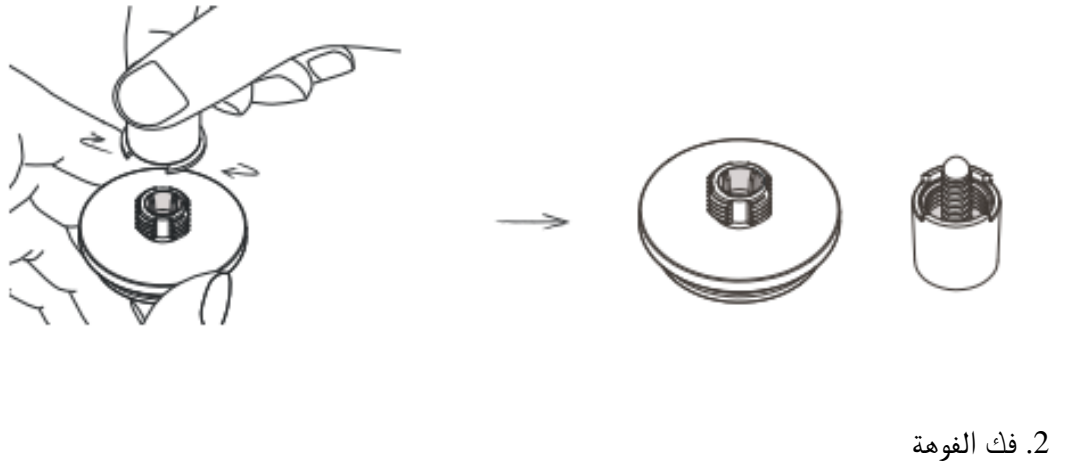
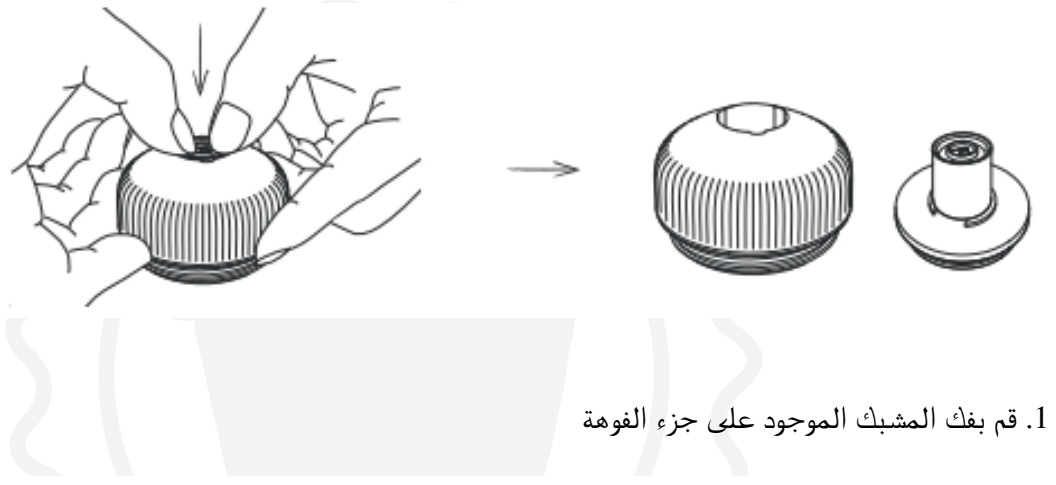
14. أمسك {2} بكلتا يديك، كما هو موضح أعلاه. ابدأ الضخ فوق الكوب. في أول 8 ضربات، يزداد الضغط. اضخ ببطء حتى يخرج كل القهوة.

## تنظيف

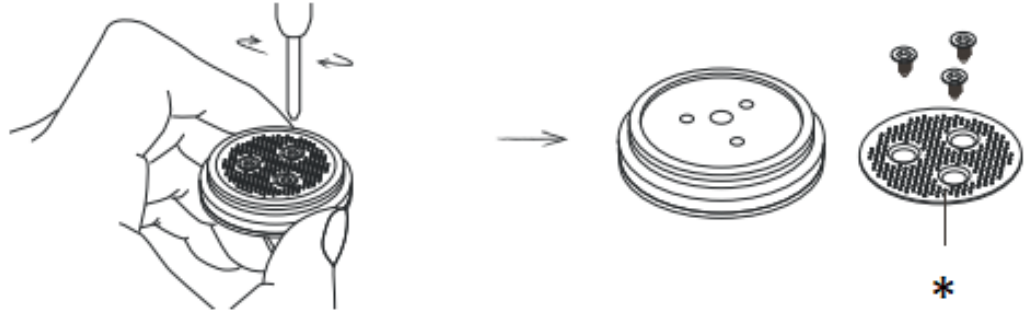
من المهم العناية بجهازك وتنظيفه بانتظام. الصيانة الجيدة تضمن لك استخدام NanoPresso لسنوات عديدة. بعد كل استخدام، نظف المناطق المظلمة تحت الماء الجاري. اترك الأجزاء تجف بشكل منفصل.



من وقت لآخر (٢٠ طلقة)، نظّف { ١ } وأجزاء الفوهة تنظيفًا عميقًا. نظّف جميع هذه الأجزاء بالماء الساخن وبمساعدة الفرشاة المرفقة.



مرة كل 6 أشهر (300 لقطعة) سيكون عليك تنظيف شبكة الفلتر والسطح السفلي.



## تحذير!

لا تضع أي NanoPresso أجزاء في غسالة الأطباق.

## تصرف

تم تصنيع نانوبريسو باستخدام مواد عالية الجودة يمكن إعادة استخدامها أو إعادة تدويرها. تخلص من الجهاز في مركز تجميع النفايات المناسب.

## للحصول على أفضل النتائج

- استخدم حبوب البن المحمصة الطازجة والماء المفلتر.
- قم بتسخين جميع الأجزاء NanoPresso بالإضافة إلى الكوب الخاص بك عن طريق تشغيل دورة بالماء الساخن فقط.
- قم بطحن حبوب القهوة قبل تحضير جرعة الإسبريسو الخاصة بك.
- استخدم الميزان لقياس كمية طحن القهوة وتأكد من أن الوزن يساوي 8 جرام.
- اضخ بالسرعة المناسبة: ضغطة واحدة في الثانية. يستغرق استخلاص معظم أنواع الإسبريسو (ريستريتو، مفرد، مزدوج...) حوالي 30 ثانية. لا تتعجل، خذ وقتك.

## استكشاف الأخطاء وإصلاحها

تدمج نانوبريسو نظام ضخ جديد مُصمم بإضافة صمام تخفيف الضغط. عندما يصل الضغط داخل سلة الفلتر إلى 18 بار، يُفتح الصمام، مما يسمح بعودة الماء إلى خزان المياه. للحصول على جرعة إسبريسو مثالية، من المهم الحفاظ على الضغط أقل من 18 بار وتجنب فتح هذا الصمام. وللقيام بذلك، هناك 3 معلمات للتحكم فيها:

- كمية البن المطحون. كثرة البن المطحون داخل سلة الفلتر تزيد الضغط الداخلي.
- طحن القهوة بدقة. طحن القهوة بدقة عالية يزيد الضغط الداخلي.
- سرعة الضخ. سرعة الضخ تزيد الضغط الداخلي.

إذا لم يخرج القهوة أو كان التدفق ضئيلاً في كل ضخ:

- أبطئ سرعة الضخ.
- اطحن حبوب البن بشكل أكثر خشونة. إذا كنت تستخدم قهوة مطحونة مسبقاً، فحاول تقليل قوة الدك أو تقليل كمية البن المطحون قليلاً.

إذا تم فتح الصمام، انتظر بضع دقائق قبل محاولة تحضير جرعة إسبرسو جديدة.

## الضمان وكيفية استخدام المنتج

تخضع المنتجات لفترة الضمان القانوني القياسية. هذا الضمان غير قابل للتحويل، ولا يُمكن تقديم تعويض مالي نقدي. لا يسري الضمان على المنتجات التي استُخدمت بطريقة تخالف ما هو مُحدد في تعليمات الاستخدام هذه.

كما لا يغطي الضمان ما يلي:

- الأضرار الناتجة عن سوء الاستخدام أو الإهمال أو أي استخدام آخر لأغراض غير مدرجة في هذا الدليل.
- تلف المظهر، أو التلف الناتج عن التآكل أو التلف التدريجي.

أي تدخل أو إصلاح من قبل أشخاص غير مصرح لهم يؤدي إلى إبطال ضمان المنتج.

البائع والمستورد : NajTrade sro, Húskova 31, 04023 Košice, IČO: 50590502.

