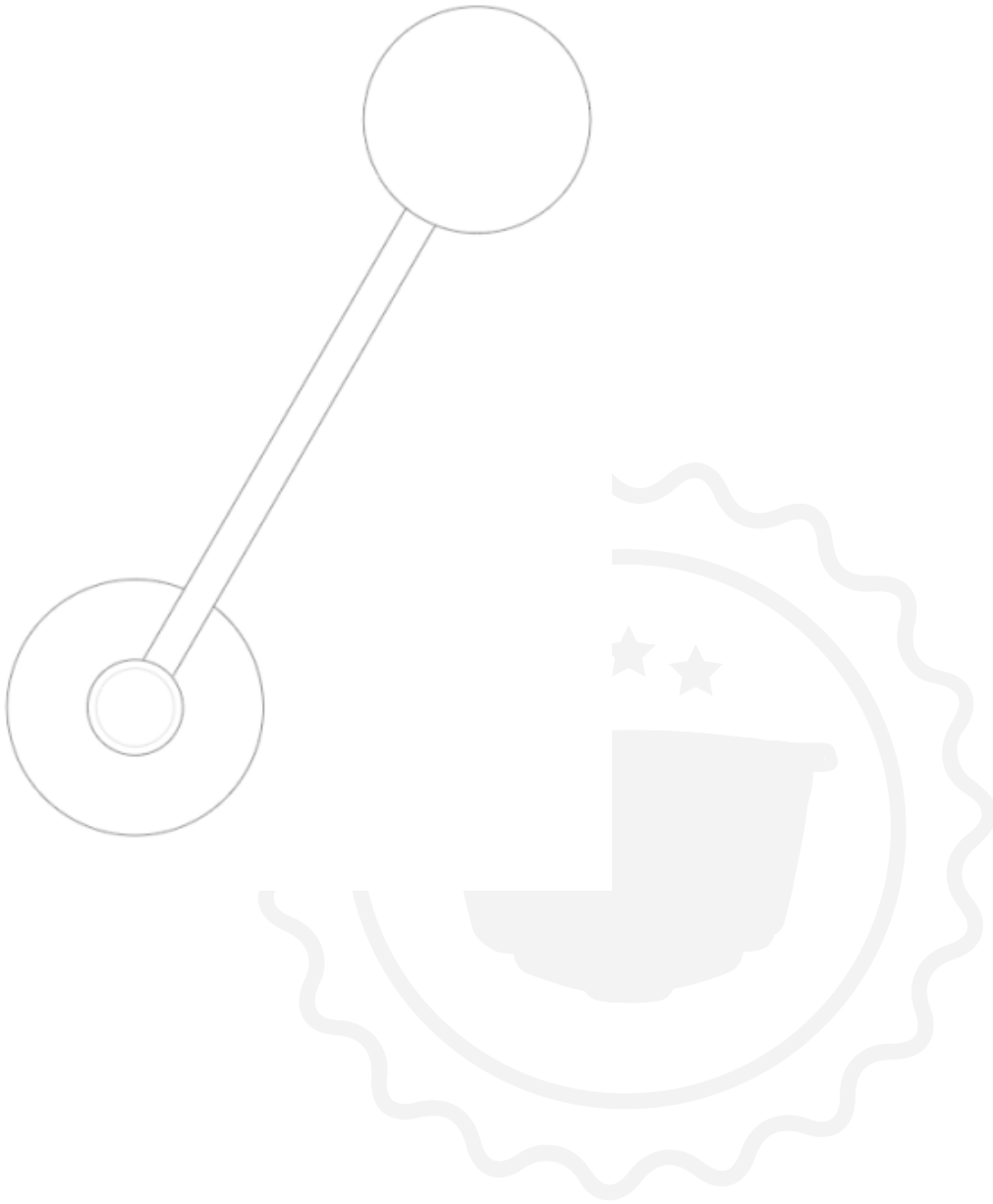




1Zpresso Q

تعليمات الاستخدام

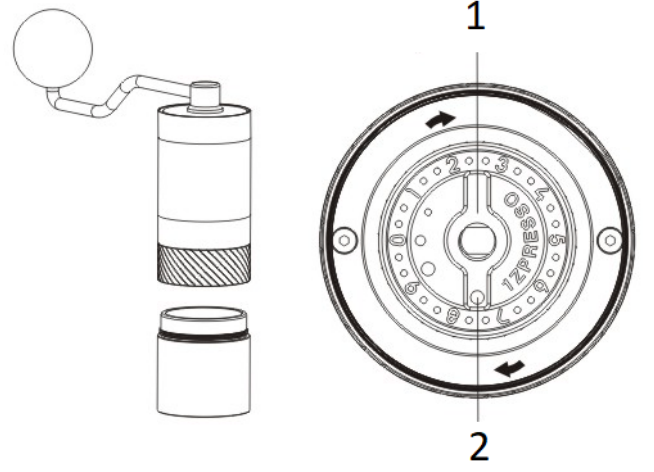


1. مقبض التدوير
2. مقبض التدوير
3. العمود المركزي
4. مطاط مانع للانزلاق
5. الهيكل الرئيسي
6. لدغ
7. الضبط الداخلي
8. المتلقي

* سعة البن المطحون: 15-20 غرام (حسب نوع حبوب البن)

لا تغسل هذا المنتج أو تنقعه للتنظيف

تعليمات المستخدم



1. الضبط الداخلي

2. نقطة

اضبط القرص باتجاه عقارب الساعة للحصول على طحن أنعم. اضبط القرص عكس اتجاه عقارب الساعة للحصول على طحن أخشن.

ضبط درجة الطحن

أدر قرص

في اتجاه عقارب الساعة لجعل الطحن أنعم والعكس صحيح. الضبط

بتثبيت ذراع 1

فقه عن الدوران. التدوير

أدر قرص 2

باتجاه عقارب الساعة لأقصى إحكام. الرقم (#) الموجود عند النقطة هو نقطة البداية/الصفري. ملاحظة: قد الضبط لا يكون الرقم (#) هو صفري.

أدر قرص 3

عكس اتجاه عقارب الساعة من نقطة الصفري إلى إعداد الطحن الذي تفضله. الضبط

يوجد 10 أرقام / 30 نقرة في دورة واحدة؛ كل دورة تحرك النتوء بمقدار 0.75 مم. 4.

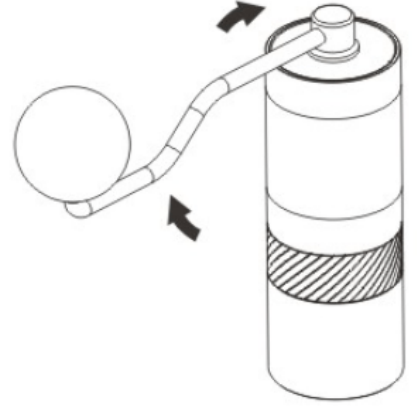
قد يؤدي وجود بقايا القهوة المطحونة في المطحنة إلى اختلاف نقاط الصفري. 5.

يرجى الرجوع إلى منشور شرح إعدادات الطحن للاطلاع على عدة طرق لتحضير القهوة. 6.

طحن البن

أزل المقبض وضع حبوب البن في وعاء التغذية. تبلغ السعة القصوى حوالي 20 غراماً. 1.

اطحن حبوب البن باتجاه عقارب الساعة مع إبقاء المقبض مثبتاً. 2.



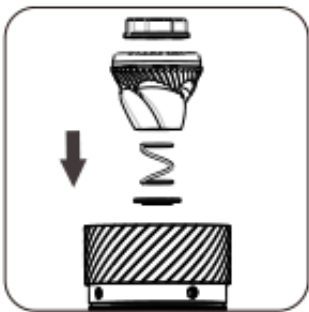
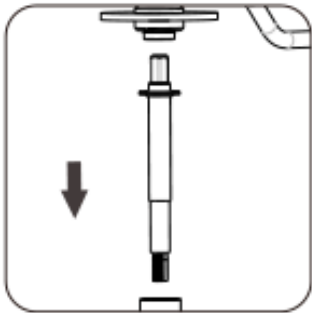
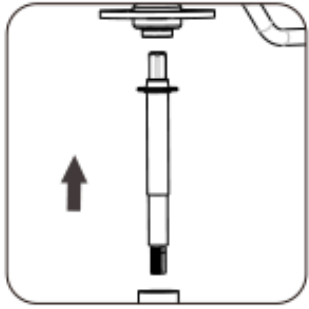
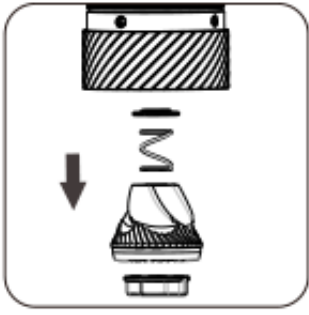
دليل التنظيف السريع



دليل التنظيف العميق

التفكيك

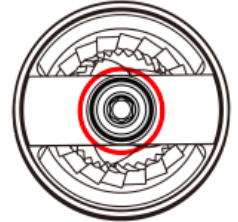




إعادة التجميع



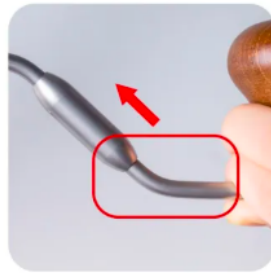
تحذير
لا تحاول تفكيك أو إزالة المكونات التالية:

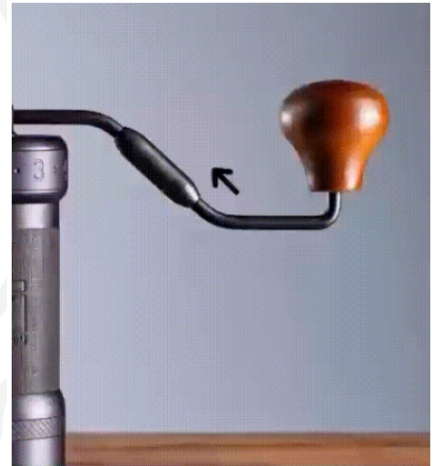
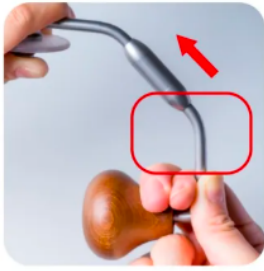


1. وحدة حلقة التثبيت والنتوء الخارجي
2. البراغي
3. المحامل المتصلة بالقادوس

مقبض قابل للطي (لطارز Q2 S)

تحذير: لن يشمل الضمان المقبض في حال تم تفكيك أي جزء منه.
كيفية الطي؟





احتياطات

- لا تقم بتنظيف أو غسل المطحنة بالماء.
- لا تمسح المطحنة بمذيبات أخرى غير الماء والكحول.
- احفظه في بيئة جافة لإطالة عمره.
- اتبع تعليمات إعادة التجميع، وتأكد من وضع المكونات في المواضع الصحيحة.
- احفظ المطحنة بعيداً عن متناول الأطفال لأسباب تتعلق بالسلامة.

الضمان وكيفية استخدام المنتج

تخضع المنتجات لفترة الضمان القانوني القياسية. هذا الضمان غير قابل للتحويل، ولا يُمكن تقديم تعويض مالي نقدي. لا يسري الضمان على المنتجات التي استخدمت بطريقة تخالف ما هو مُحدد في تعليمات الاستخدام هذه.

كما لا يغطي الضمان ما يلي:

- الأضرار الناتجة عن سوء الاستخدام أو الإهمال أو أي استخدام آخر لأغراض غير مدرجة في هذا الدليل.
- تلف المظهر، أو التلف الناتج عن التآكل أو التلف التدريجي.

أي تدخل أو إصلاح من قبل أشخاص غير مصرح لهم يؤدي إلى إبطال ضمان المنتج.

البائع والمستورد : NajTrade sro, Húskova 31, 04023 Košice, IČO: 50590502.

