



Cafflano Klassic

تعليمات الاستخدام

تهانينا! استمتع الآن بأشهى وألذ قهوة مع Cafflano كلاسيك.

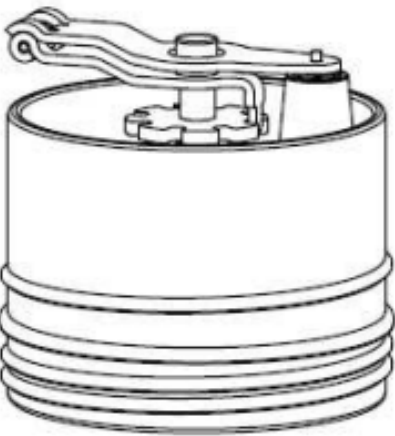
تكوين المنتج وخصائصه

غلاية

المادة الخام: البولي بروبيلين (التنقيط والغطاء)



يتميز غطاء Cafflano (R) Classic بتصميم فريد على شكل ماسة صنبور، ويُستخدم كـ"غلاية تنقيط" أثناء التخمير. لمزيد من الراحة القياس، فهو مصمم لتخزين 270 مل إذا تم ملء الماء حتى أسفل فتحة الصنبور مباشرةً. بكامل سعتها، يمكنك تحضير القهوة تكفي لشخصين. غطاء قابل للفصل، يمكن استخدامه كغطاء. غطاء الكوب.



(المواد الخام: السيراميك والفولاذ المقاوم للصدأ ومطحنة يدوية (البولي بروبيلين))

تضمن مطحنة يدوية من نوع السيراميك طحنًا متسقًا ومتينًا أداءً ممتازًا، خالٍ من الصدأ، وخالٍ من الروائح المعدنية. يمكنك طحن ما يصل إلى 30 جرامًا من الفاصوليا الكاملة في المرة الواحدة، ووزن الكمية المناسبة مع مقاييس مطبوعة (10/15/20/25 جم). ميزتها الفريدة المضادة للارتداد يقلل التصميم من فرص ارتداد حبوب البن من المطحنة أثناء طحن.

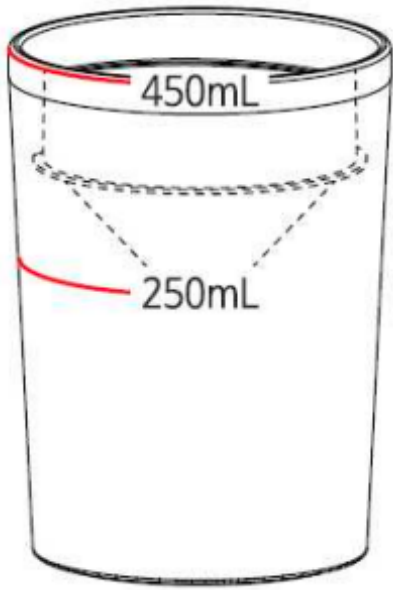
مقبض من الفولاذ المقاوم للصدأ قابل للطوي لسهولة الاستخدام والحمل. يعتمد على يمكن تعديل طحن القهوة بسهولة حسب ذوق المستخدم عن طريق تدوير عجلة الضبط إلى مستوى الطحن المطلوب.



(المادة الخام: الفولاذ المقاوم للصدأ وفلتر التنقيط المصنوع من الفولاذ المقاوم للصدأ (البولي بروبيلين))

يُستخدم الفولاذ المقاوم للصدأ الصديق للبيئة والدائم في صناعة الفلتر. مريح في التنظيف وحفظ وتحضير القهوة. يحتوي Dripper على فتحة تهوية تضمن تدفق الماء والهواء بسلاسة أثناء التخمير، والتي يؤدي إلى الحصول على أفضل طعم للقهوة.

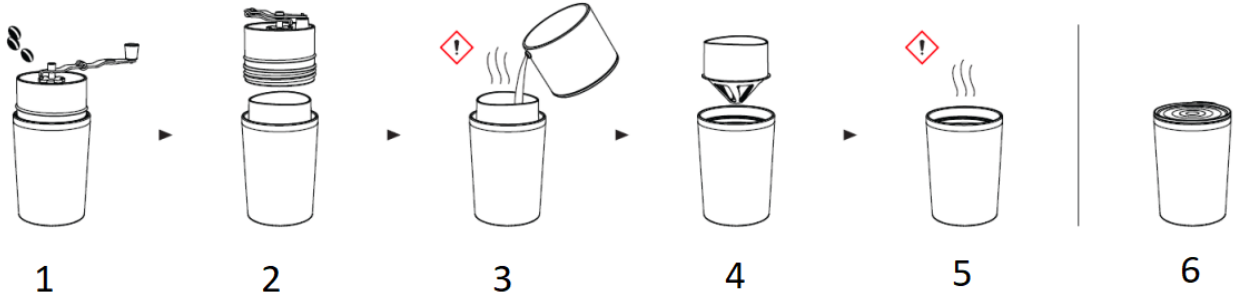
(المادة الخام: الفولاذ المقاوم للصدأ والبولي بروبيلين والسيليكون) كوب



مصنوع من الفولاذ المقاوم للصدأ، مما يجعله سهل التنظيف والتخزين والاستخدام. يتسع لما يصل إلى ٢٥٠ مل من أسفل فلتر التنقيط إلى أسفله. يتسع الكوب بأكمله لما يصل إلى ٤٥٠ مل كحد أقصى. وسادة سيليكون مثبتة في أسفل الكوب لمنع الانزلاق.

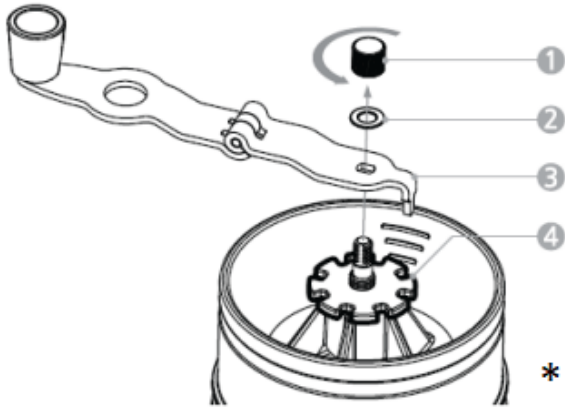
كيفية الاستخدام

يرجى زيارة موقعنا على com.cafflano.www للحصول على معلومات مفصلة حول المنتج ومقاطع العرض التوضيحي.

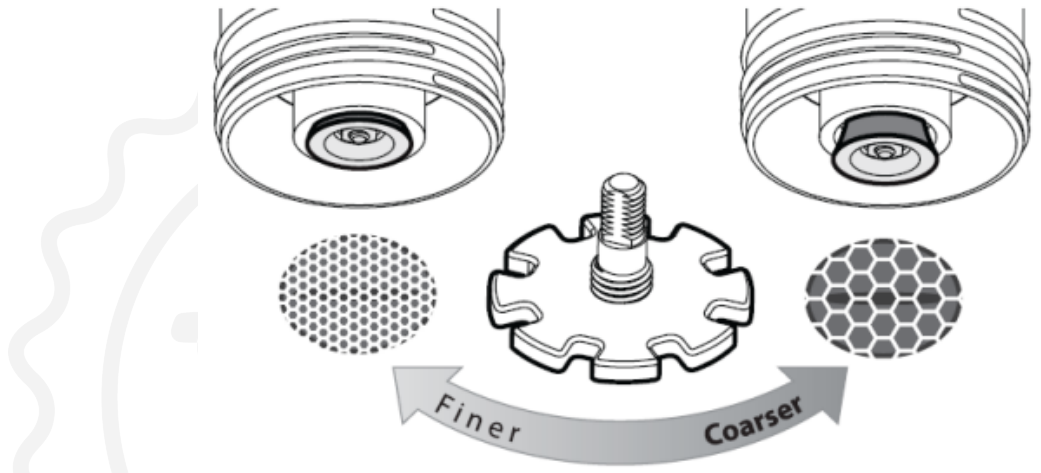


1. ضع 15-20 جراماً من الحبوب الكاملة في مطحنة اليد وابدأ في الطحن ببطء.
2. قم بإزالة مطحنة اليد.
3. ابدأ التخمير باستخدام غلاية التنقيط.
4. إزالة فلتر التنقيط.
5. استمتع بالقهوة الطازجة واللذيذة.
6. استخدم الغطاء كغطاء للكوب.

ضبط طحن القهوة



1. قم بتدوير القفل (برغي القفل) عكس اتجاه عقارب الساعة ثم قم بإزالته.
 2. أخرج الغسالة.
 3. قم بإزالة المقبض القابل للطي.
 4. قم بتدوير عجلة الضبط لضبط حجم الطحن بشكل دقيق.
- * كن حذرًا حتى لا تفقد الخزانة/الغسالة.



حذر!

- يرجى تنظيف المنتج وغسله أولاً. بعد غسله، اتركه يجف تماماً قبل الاستخدام. (استخدم إسفنجة ناعمة ومنظفًا محايدًا، ثم اشطفه جيداً).
- لا تعرضه للحرارة المباشرة/اللهب لمنع التشوه أو تغير اللون.
- لا تقم بتسخينه أو غليه أو استخدامه للطهي.
- يرجى توخي الحذر حتى لا تؤذي يدك أثناء الطحن.
- لا تقم بتدوير المقبض بحرية أو تحويله إلى الاتجاه المعاكس لمنع إتلاف النتوء.
- لا تدع الأطفال يستخدمون هذا المنتج. لا تستخدمه بالقرب من الرضع أو الأطفال، واحفظه بعيداً عن متناولهم.
- لا تستخدم المنتج لأي غرض آخر غير الغرض الأصلي لاستخدامه. (لا تطحن أي مواد غريبة غير الحبوب الكاملة).
- قد يؤدي إمالة المنتج إلى أحد الجانبين إلى انسكاب المحتويات.
- توخ الحذر دائماً عند تناول الماء/المشروبات الساخنة، فقد تسبب حروقاً.
- قد يؤدي الاحتفاظ بالمواد لفترة طويلة إلى تغير لون المنتج.

التنظيف والصيانة

- أزل بقايا القهوة ونظّف الفلتر Dripper بالماء الجاري. يمكن استخدام بقايا القهوة كتربة زراعية وسماد.
- يمكن تفكيك المنتج وتنظيفه. استخدم قطعة قماش ناعمة أو إسفنجة مع منظف محايد.
- لا تقم بتنظيف المنتج باستخدام الصوف الفولاذي أو استخدام المبيضات أو المنظفات التي تحتوي على الكلور على أي أجزاء من المنتج.
- قد يؤدي استخدام المبيضات أو المنظفات التي تحتوي على الكلور إلى تغيير لون المنتج.
- اتركه حتى يجف تماماً لمنع ظهور بقع الماء أو الصدأ على الأجزاء المصنوعة من الفولاذ المقاوم للصدأ للمنتج.
- إن تنظيفه وإبقائه جافاً بعد الاستخدام مباشرة يمكن أن يمنع الرائحة وتغير اللون، مما يؤدي إلى مدة أطول من الاستخدام.
- لا تضع المنتج في غسالة الأطباق، أو مجفف الأطباق، أو أي نوع من الأفران أو الميكروويف.
- في حال وجود بقع صدأ أو بقع ماء أو رائحة أو تغيير في اللون، ضع خلاً مخففاً في المنتج لفترة، ثم أخرجه ونظفه بقطعة قماش ناعمة أو إسفنجة. يمكنك أيضاً استخدام صودا الخبز أو منظف خاص للمنتجات المصنوعة من الفولاذ المقاوم للصدأ.
- اشرب. اغسل. اشرب. اغسل. اشرب. اغسل. ثم يمكنك استخدامه كجهاز جديد لفترة طويلة.

الضمان وكيفية استخدام المنتج

تخضع المنتجات لفترة الضمان القانوني القياسية. هذا الضمان غير قابل للتحويل، ولا يمكن تقديم تعويض مالي نقدي. لا يسري الضمان على المنتجات التي استخدمت بطريقة تخالف ما هو مُحدد في تعليمات الاستخدام هذه.

كما لا يغطي الضمان ما يلي:

- الأضرار الناتجة عن سوء الاستخدام أو الإهمال أو أي استخدام آخر لأغراض غير مدرجة في هذا الدليل.
 - تلف المظهر، أو التلف الناتج عن التآكل أو التلف التدريجي.
- أي تدخل أو إصلاح من قبل أشخاص غير مصرح لهم يؤدي إلى إبطال ضمان المنتج.

NajTrade sro, Húskova 31, 04023 Košice, IČO: 50590502. : البائع والمستورد