



# Flair 58 Plus 2

تعليمات الاستخدام

# مبروك، أنت باريستا منزلي

مقدمة عن 2 Plus 58 Flair

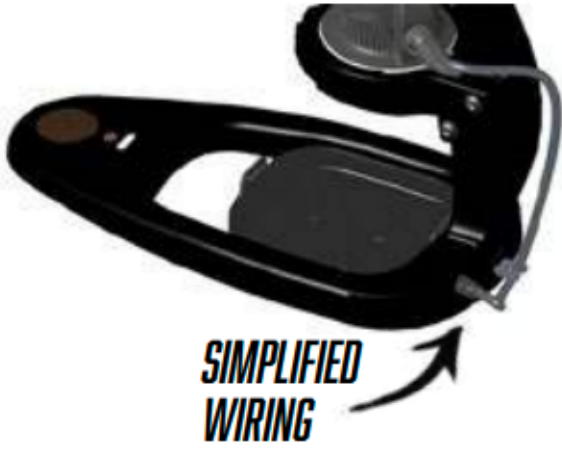
أهلاً بكم في عالم الإسبريسو المنزلي الرائع، مع جهاز 2 Plus 58 Flair. نحن سعداء للغاية بتواجدكم هنا، ونتطلع بشوق لبدء تحضير جرعات لذيذة لكم ولأحبائكم. ولكن، قبل أن نخوض في التفاصيل، نودّ ذكر بعض الأمور أولاً.

يتميز جهاز 2 Plus 58 Flair بنظام تحكم مسبق الجديد: بالتسخين مدمج بالكامل في القاعدة. تم تبسيط توصيلات الأسلاك، مع منافذ خلفية مترادفة، ومصدر الطاقة مصمم بشكل أنيق ومثبت على الحائط.

## المكونات

آلة 2 Plus 58 Flair هي الآلة اللازمة للتحضير:

إسبريسو من الدرجة Professional، ما يعني أنك ستحتاج إلى مطحنة قهوة عالية الجودة لضبط جرعاتك بدقة. لأي استفسار، يُرجى التواصل مع فريقنا!



## فيديو تعليمي للتخمير:

أفضل طريقة للتعلم هي المشاهدة



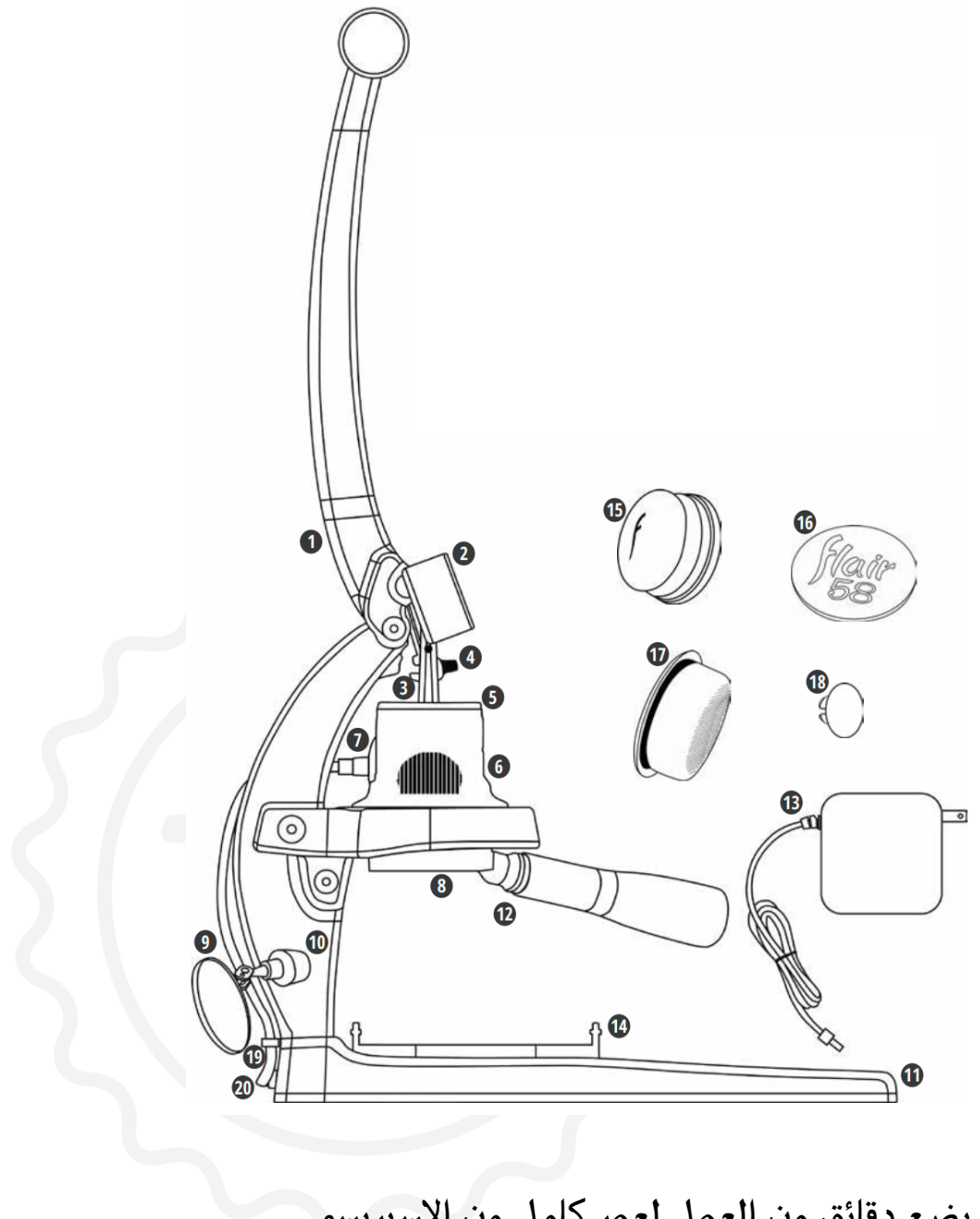
دروس  
https://flairespresso.com/flair-58-plus2-tutorials/ الفيديو :

اتصل  
https://flairespresso.com/contact/ بـ **Flair** :

## أجزاء وتفاصيل وأدوات لتحضير قهوة إسبريسو رائعة

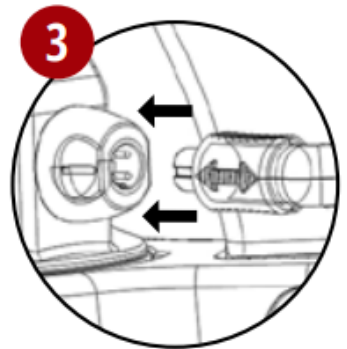
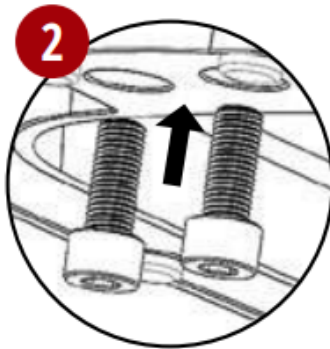
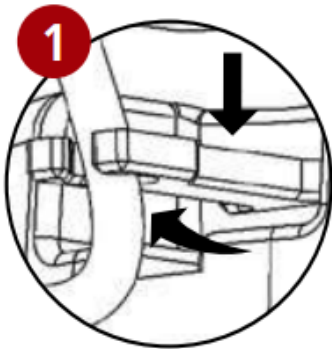
ما هو المتضمن في الصندوق

1. مجموعة الرافعة مع قاعدة التخمير
2. مقياس الضغط
3. ساق الغطاس
4. خطاف رافعة مكون من 3 قطع
5. الصمام ( )
6. أسطوانة التخمير
7. كابل التسخين المسبق القابل للفصل
8. 58 مم من خشب الجوز Portafilter مع سلة تدفق منخفضة
9. مرآة اللقطة
10. ملحق للمرأة
11. قاعدة مع وحدة تحكم التسخين المسبق
12. وحدة التحكم في التسخين المسبق
13. مصدر الطاقة والقابس
14. صينية التنقيط
15. دك نخيل الجوز
16. شاشة القرص
17. سلة عالية التدفق Portafilter
18. غطاء الموصل
19. دليل الأسلاك
20. واجهة القابس الخلفية

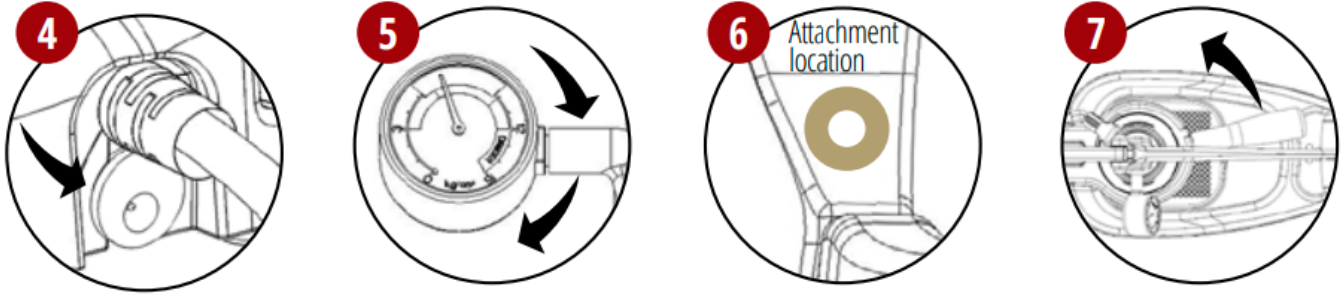


بضع دقائق من العمل لعمر كامل من الإسبريسو

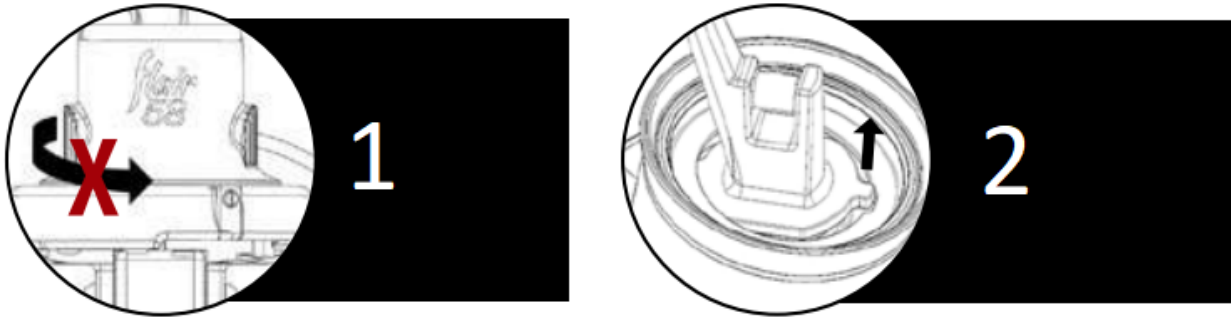
التجميع خارج الصندوق



1. قم بإضافة كابل التسخين المسبق من الجزء الخلفي للقاعدة عبر دليل الأسلاك ثم ضع دليل الأسلاك في الفتحة الموجودة 1. على القاعدة.
2. وجه الجزء السفلي من مجموعة الرافعة فوق دليل الأسلاك، ثم اربط القاعدة ومجموعة الرافعة معاً ببرغيين. تأكد من محاذاة الرافعة وشدها.
3. انزع الغطاء من موصل أسطوانة التحضير، ثم وصل كابل التسخين المسبق، مع محاذاة الأسهم. احتفظ بالغطاء آمناً للاستخدام لاحقاً.



4. ثم قم بتوصيل مصدر الطاقة بالفتحة المفتوحة الموجودة في القاعدة قبل توصيل مصدر الطاقة بالمأخذ الكهربائي.
5. ثبت مقياس الضغط على الساق بربطه مع عقارب الساعة. ثبت المقياس تماماً، ثم وجهه نحو الأعلى.
6. ثبت مرآة التصوير في أسفل يسار الإطار. يوجد قرص فولاذي مدمج في هذا المكان فقط!
7. أدخل {٤} بالمقبض الموجود على يمين الرافعة المُخَفَّضَة. أدرها عكس اتجاه عقارب الساعة لقفلهما (تقريباً عند الساعة الرابعة).



1. تحذير: لا تقم بتدوير أو إعادة وضع أو إزالة غلاف السيليكون أو الأسلاك
- يأتي جهاز +58 مزوداً بأسطوانة تحضير مثبتة على قاعدة التحضير. لإزالتها، فكّ برغي التثبيت وأدره باتجاه عقارب الساعة.
2. ملاحظة: قد يدور المكبس بمرور الوقت، مما يؤدي إلى محاذاة علامة التبويب الساقية مع فتحة المكبس
- إذا انفصل الجزآن عن بعضهما البعض، فاتبع تعليمات التنظيف لإزالة المكبس وإعادة توجيهه بشكل صحيح.

أنت على بعد ثوانٍ من تحضير قهوة الإسبريسو يدوياً

#1

- تحضير النكهة

(أ) ارفع ذراع التسخين المسبق (ب) اضغط على الزر الموجود على controller Preheat لتحديد درجة حرارة التسخين المسبق المطلوبة منخفضة أو متوسطة أو عالية (انظر الصفحة التالية للحصول على التفاصيل الكاملة) (ج) أدخل Portafilter للتسخين المسبق عن طريق محاذاته مع قاعدة التخمير و(د) أدر مقبض Portafilter عكس اتجاه عقارب الساعة حتى يثبت في مكانه بإحكام، في موضع الساعة الرابعة تقريباً (لا تدور أكثر من اللازم).

#2

- تحضير Portafilter ورأس التخمير

(أ) اغلي الماء (ب) اطحن حوالي 18 جراماً من حبوب البن المحمص حديثاً باستخدام مطحنة القهوة (ج) قم بإزالة Portafilter من قاعدة التخمير، وأضف البن المطحون ودكه (د) أضف screen Puck فوق البن المطحون المدك وأعد إدخال Portafilter (هـ) املاً رأس التخمير باستخدام مكبس الصمام كما هو موضح أدناه.

#3

- تحضير قهوة الإسبريسو

(أ) اخفض الرافعة ببطء لبناء الضغط وبدء التخمير (ب) استهدف مدة طلقة تتراوح بين 30 و35 ثانية عند ضغط 9-6 بار باستخدام مقياس الضغط كمرجع (ج) عند الوصول إلى وزن/حجم اللقطة المطلوبة، أو عند خفض الرافعة بالكامل، ارفع الرافعة إلى وضع البداية لإيقاف التدفق.

#4

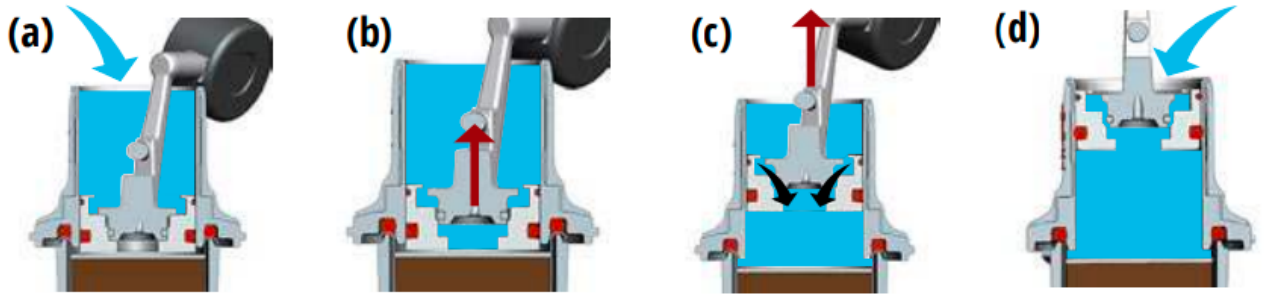
- تطهير النظام الخاص بك

(أ) ضع الكوب الفارغ على tray Drip (ب) قم بإخراج الماء المتبقي عن طريق خفض الرافعة إلى أسفل بالكامل لإخراج السائل المتبقي، كرر حسب الحاجة (ج) قم بتدوير Portafilter في اتجاه عقارب الساعة لإزالته للتنظيف.

## طريقة سلسلة لتحضير جرعات متتالية

استخدام مكبس الصمام الخاص بك

(أ) ابدأ مع خفض الرافعة واملأ أسطوانة التخمير بالماء حتى الحافة (ب) ارفع الرافعة بما يكفي لإخراج الساق وفتح الصمام مما يسمح للماء بملء مساحة الرأس أدناه (حرك الرافعة لتقليل جيوب الهواء) (ج) استمر في رفع الرافعة ببطء، وسوف يمر الماء عبر الصمام إلى حجرة التخمير (د) قم بتعبئة الحجرة من خلال الفتحة المصنوعة بين الساق والمكبس بمجرد رفع الرافعة بالكامل



## إدارة حرارية بسيطة لأي تحميص

نظام التسخين المسبق 2 Plus 58 Flair

نظام التحكم بالتسخين المسبق لـ Plus 58 Flair  
2 مُدمج في القاعدة، ويُمكنه من تسخين أسطوانة  
التخمير إلى ثلاث درجات حرارة مُناسبة  
لمستويات تحميص مُختلفة. تعرف على تفاصيل  
التسخين المسبق أدناه، بالإضافة إلى دليل السلامة  
والتعليمات الكامل على الإنترنت باتباع رمز  
الاستجابة السريعة للاطلاع على الدروس  
التعليمية.

تشغيل - اضغط مع الاستمرار على الزر (3 ثوان) - سوف يومض الضوء الأبيض - ثم...  
~95 درجة مئوية (203 درجة عالية) ~90 درجة مئوية (194 درجة متوسطة) ~85 درجة مئوية (185 درجة منخفضة)  
فهرنهايت) فهرنهايت) فهرنهايت)

اضغط على الزر مرتين	اضغط على الزر مرة أخرى	انتظر بضع دقائق
(الضوء الأبيض سوف يومض)	(سوف يومض الضوء المركزي)	(لإكمال التسخين المسبق)
انتظر بضع دقائق	انتظر بضع دقائق	الضوء الأبيض يتحول إلى ضوء ثابت
(لإكمال التسخين المسبق)	(لإكمال التسخين المسبق)	(عند الوصول إلى درجة حرارة منخفضة)
جميع الأضواء مضاءة	أضواء اليسار والوسط تتحول إلى إضاءة ثابتة	
(عند الوصول إلى درجة حرارة عالية)	(تم الوصول إلى درجة الحرارة المتوسطة)	
	إيقاف	
	الأضواء جميع إطفاء يتم - (ثوان 3) الزر على الاستمرار مع اضغط - التشغيل	

## تخمير بدون أي شروط

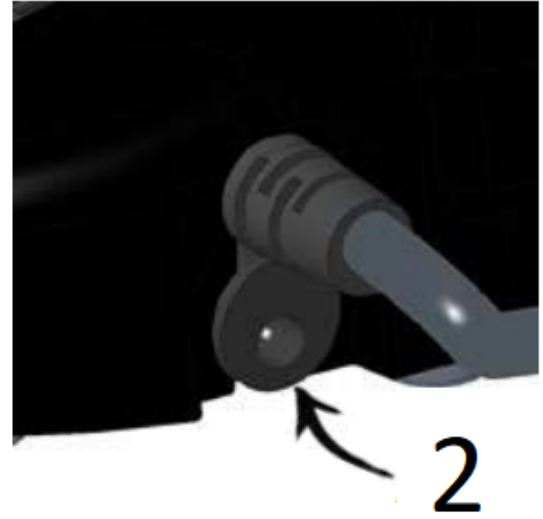
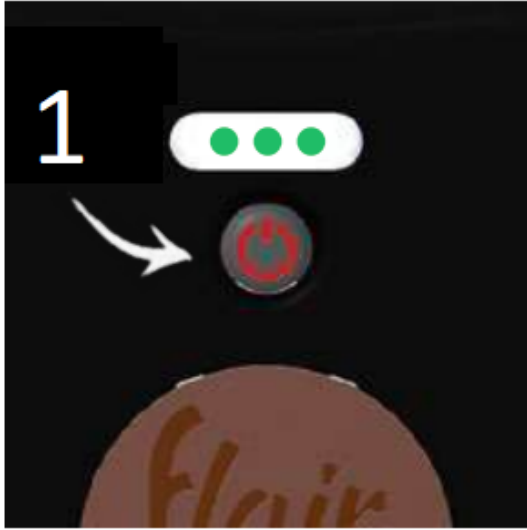
مصدر الطاقة القابل للفصل 2 Plus 58 Flair

1. اضغط مع الاستمرار

يمكن تسخين جهاز 2 Plus 58 Flair مسبقاً ثم فصله عن الكابل لإمكانية تحضير القهوة بعيداً عن أي مقاس. أولاً، أطفئ جهاز controller Preheat الموجود في القاعدة.

2. افصل الطاقة

بعد إيقاف تشغيل controller Preheat، افصل مصدر الطاقة من الجزء الخلفي للقاعدة. يمكنك الآن اصطحاب 2 Plus 58 Flair معك إلى أي مكان، لتحضير قهوتك دون أي قيود.



## حافظ على Flair الخاص بك في أفضل حالاته

تنظيف 2 Plus 58 Flair

قبل التنظيف، تأكد دائماً من إيقاف تشغيل نظام التسخين المسبق لجهاز 2 Plus 58 Flair وأن رأس التخمير بارد. لا تغمر رأس التخمير في الماء أبداً.

لا حاجة للصابون!

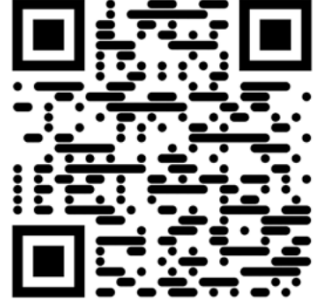
حافظ على الأسطح الخارجية والأسلاك جافة!

1. قم بتفكيك وفصل خطاف القفل، ثم استخدم الجذع لإزالة المكبس
2. استخدم قطعة قماش مبللة لمسح الجزء الداخلي والسفلي من رأس التخمير. امسح أيضاً المكبس.
3. لتنظيف أكثر شمولاً، ضع كوباً أسفل 58 Flair ثم اشطفه بالماء البارد قبل المسح

على "دليل  
من خلال رمز الاستجابة السريعة للحصول على مزيد من السلامة والتعليمات"  
المعلومات.

## خدمة العملاء من الطراز العالمي من Flair على بعد نقرة واحدة

استكشاف أخطاء Flair 58 Plus 2 وإصلاحها



تواصل

<https://flairespresso.com/contact/> معنا مباشرة:

### الضمان وكيفية استخدام المنتج

تخضع المنتجات لفترة الضمان القانوني القياسية. هذا الضمان غير قابل للتحويل، ولا يمكن تقديم تعويض مالي نقدي. لا يسري الضمان على المنتجات التي استخدمت بطريقة تخالف ما هو مُحدد في تعليمات الاستخدام هذه.

كما لا يغطي الضمان ما يلي:

- الأضرار الناتجة عن سوء الاستخدام أو الإهمال أو أي استخدام آخر لأغراض غير مدرجة في هذا الدليل.
- تلف المظهر، أو التلف الناتج عن التآكل أو التلف التدريجي.

أي تدخل أو إصلاح من قبل أشخاص غير مصرح لهم يؤدي إلى إبطال ضمان المنتج.

المستورد : NajTrade sro, Húskova 31, 04023 Košice, IČO: 50590502.