

STARESSO

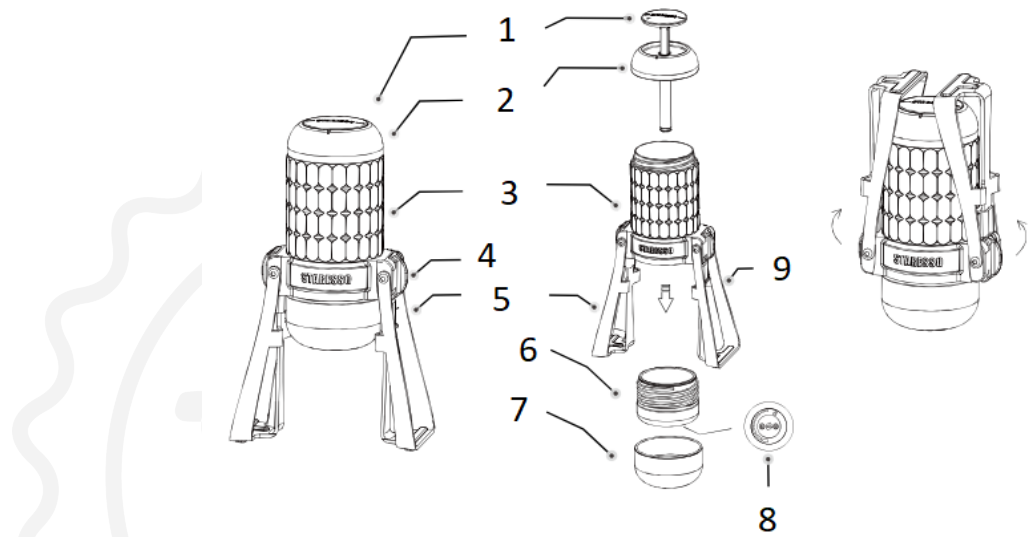
Starezzo Mirage

تعليمات الاستخدام

إقرأ قبل الاستخدام!

- يرجى قراءة هذا الدليل بعناية قبل الاستخدام والاحتفاظ به للرجوع إليه في المستقبل.
- يحفظ بعيدا عن متناول الأطفال.
- نظّف كل جزء بالماء الساخن قبل الاستخدام الأول. انتبه للماء الساخن أثناء تنظيف جهاز ميراغ واستخدامه.
- يرجى التأكد من ضبط دعامة الأرجل على الوضع المنخفض ووضع Mirage على سطح ثابت غير قابل للانزلاق قبل الاستخدام.
- قم بسحب زر الطي لأسفل قبل طي قوسك Mirage.

قائمة الأجزاء

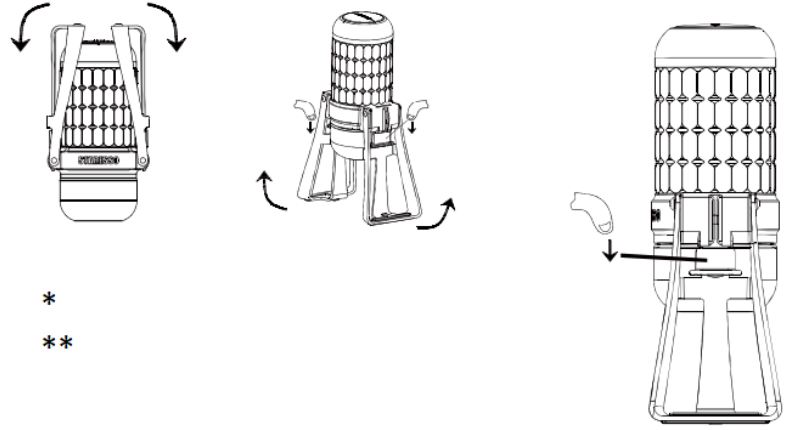


1. زر
2. غطاء المضخة
3. غرفة المياه
4. زر الطي
5. قوس
6. الغطاء السفلي
7. كوب التقديم
8. صمام الضغط
9. قوس

تحديد:

- سعة حجرة المياه: 180 مل
- سعة القهوة المطحونة: 18-22 جرام
- ضغط العمل: 15-20 بار

كيفية ضبط وتركيب دعامة الأرجل



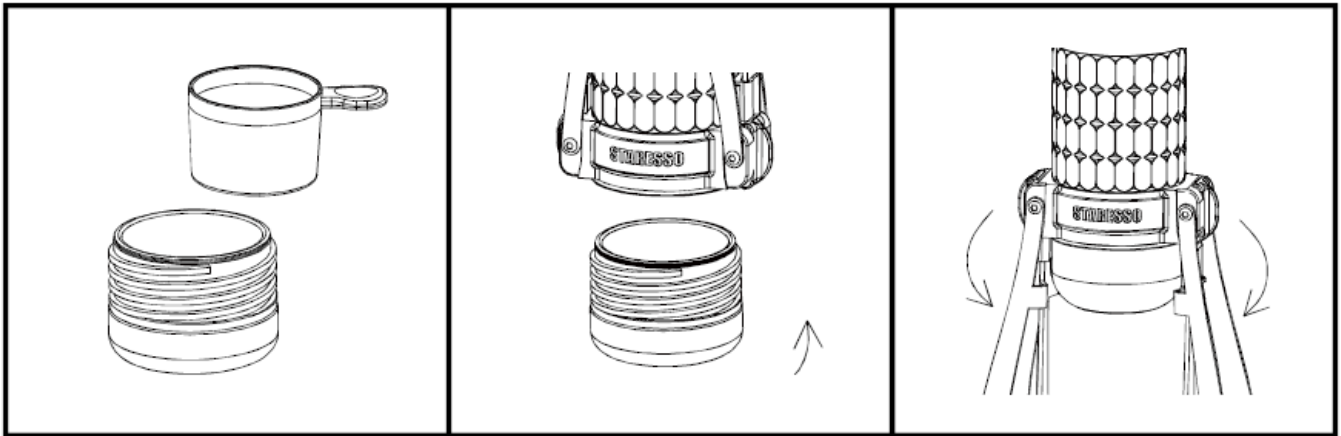
* لتثبيت جهاز ميراج: اسحب الحاملين من الأعلى حتى يصبحا في الأسفل وتسمع صوت القفل. تأكد من وضع جهاز Mirage على سطح غير قابل للانزلاق.

** للتخزين: اسحب المفتاح المتحرك لأسفل لتحرير القوسين ثم قم بطيها ببساطة.

استخدام Mirage الخاص بك

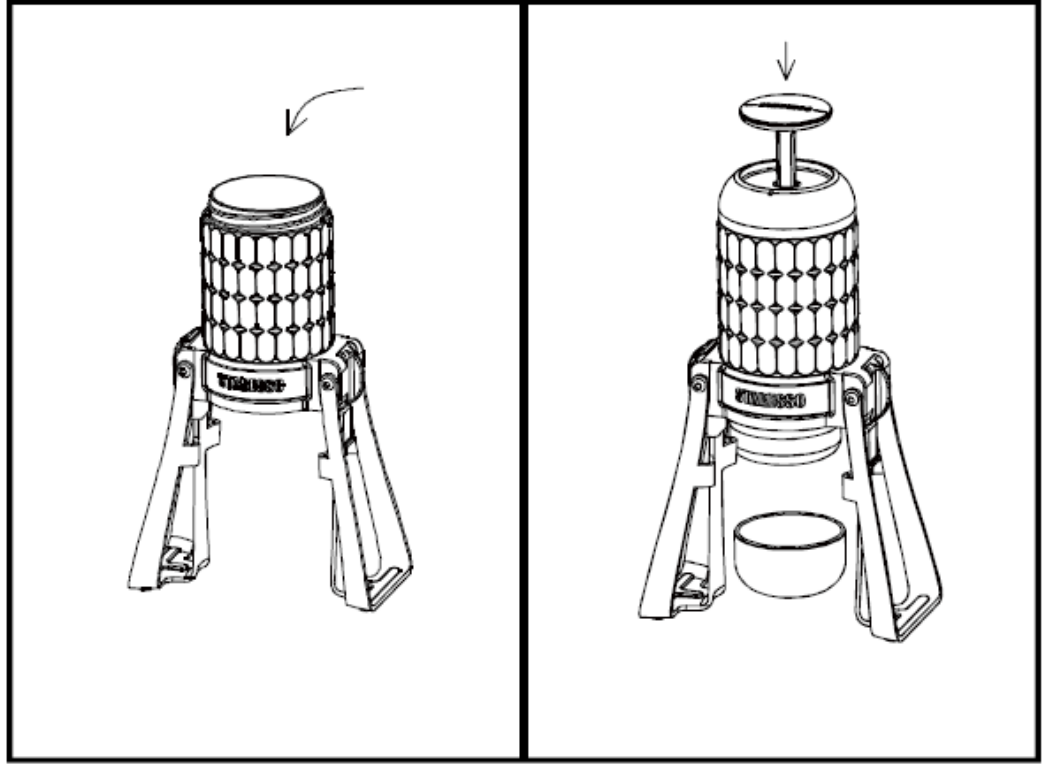
الخطوة 1: الإعداد

- قم بفك الغطاء السفلي وقم بملء السلة بـ 18-22 جراماً من القهوة المطحونة الناعمة. (قم بتقليل أوراق الشاي إلى نصف الحجم عند تحضير لاتييه).
- قم بربط الغطاء السفلي بإحكام مرة أخرى على حجرة المياه لمنع أي تسرب.
- قم بإزالة كوب التقديم وضعه مباشرة أسفل Mirage (يمكنك استخدام الكوب المقدم أو أي كوب يناسبه).
- عادةً ما يُضبط صمام الضغط على الوضع الصحيح قبل الضخ. إذا كنت تعتقد أن ضغط العمل منخفض أو مرتفع جداً، يمكنك تعديله عن طريق تدويره وفقاً لذلك.



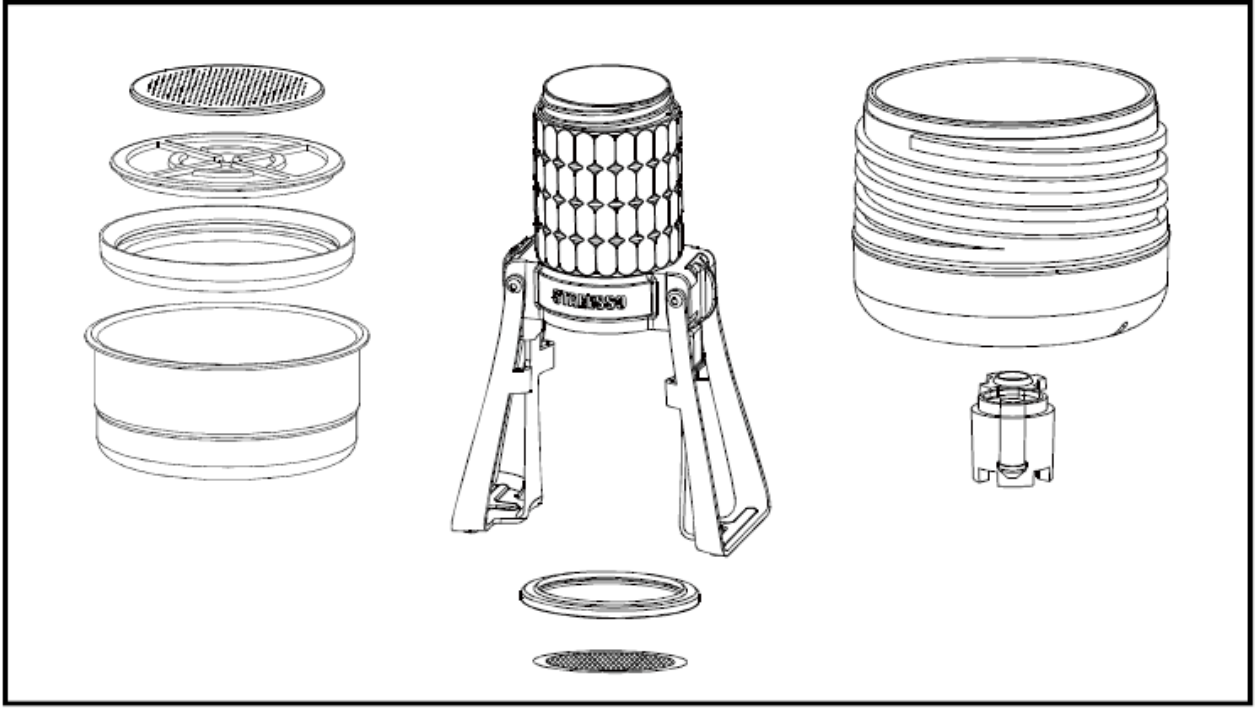
الخطوة الثانية: تحضير القهوة

- املاً حجرة الماء بـ 120-180 مل من الماء الساخن.
- أدر غطاء المضخة ثم حرره وابدأ الضخ. للحصول على أفضل نتيجة استخلاص، حاول الضخ كل ثانيتين. ستشعر بانخفاض الضغط عند استهلاك كل الماء، في هذه المرحلة توقف عن الضخ. قهوتك جاهزة الآن... استمتع!
- قم بسحب زر الطي قبل طي قوسك Mirage.



الخطوة 3: التنظيف

- تأكد من ضخ كل الماء حتى لا يتبقى أي ماء في الخزان وينخفض الضغط. افتح غطاء المضخة وأفرغ أي ماء متبقى. افتح الغطاء السفلي ببطء. إذا كنت قد انتهيت للتو من تحضير القهوة، فقد لا تزال سلة القهوة والبقايا ساخنة.
 - قم بإزالة بقايا القهوة.
- إذا لزم تنظيف سلة الفلتر أو قسم المضخة، فتأكد من إعادة تجميع Mirage بشكل صحيح. يمكن تنظيف سلة الفلتر وقسم المضخة بالماء ثم تجفيفهما قبل إعادة التجميع.
- بعد إعادة التجميع، قم بتجفيف الجزء الخارجي من Mirage ثم قم بطي الأرجل.



ملاحظات هامة

- يستخدم زر المضخة الضغط واللف للقفل وفتح القفل.
- تأكد من ربط غطاء المضخة والغطاء السفلي بإحكام قبل الاستخدام وإلا فقد لا يعمل Mirage بشكل صحيح.
- قم دائماً بتنظيف وتجفيف Mirage الخاص بك كما هو موضح قبل التخزين.
- حجرة الماء مصممة فقط للمياه النظيفة. يُمنع وضع أي سوائل أخرى أو أجسام غريبة في الحجرة، فقد يؤدي ذلك إلى انسداد فتحة حقن المضخة. في حال حقن المضخة أي جزيئات، مثل رواسب القهوة، فك الجزء العلوي ونظف حجرة الماء، ثم اغمر المضخة في الماء واضغط عليها بقوة لإزالة الانسداد.

الضمان وكيفية استخدام المنتج

تخضع المنتجات لفترة الضمان القانوني القياسية. هذا الضمان غير قابل للتحويل، ولا يُمكن تقديم تعويض مالي نقدي. لا يسري الضمان على المنتجات التي استخدمت بطريقة تخالف ما هو مُحدد في تعليمات الاستخدام هذه.

كما لا يغطي الضمان ما يلي:

- الأضرار الناتجة عن سوء الاستخدام أو الإهمال أو أي استخدام آخر لأغراض غير مدرجة في هذا الدليل.
- تلف المظهر، أو التلف الناتج عن التآكل أو التلف التدريجي.

أي تدخل أو إصلاح من قبل أشخاص غير مصرح لهم يؤدي إلى إبطال ضمان المنتج.

NajTrade sro, Húskova 31, 04023 Košice, IČO: 50590502. : البائع والمستورد