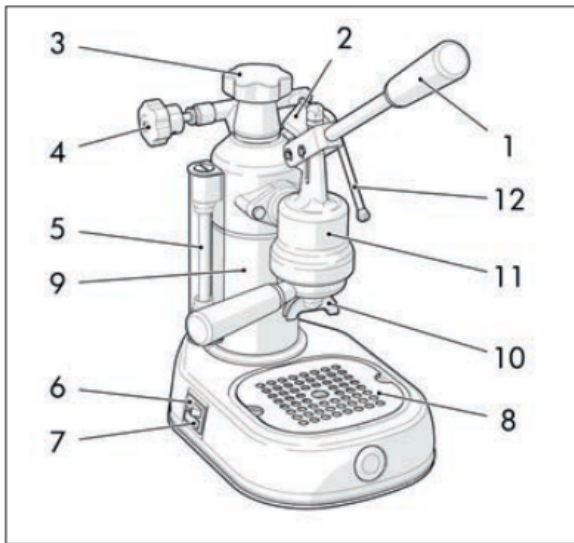


 La Pavoni

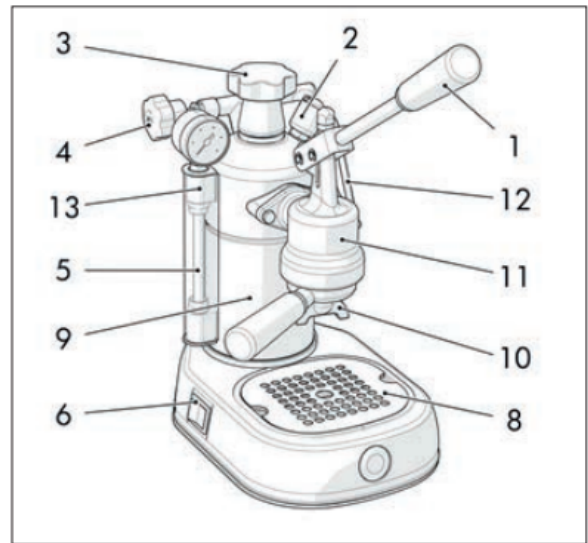
# ماكينّة إسبريسو ذات ذراع **La Pavoni**

تعليمات الاستخدام

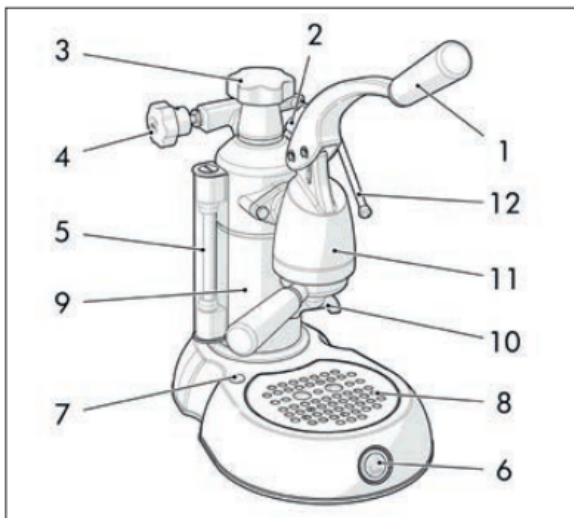
### EUROPICCOLA



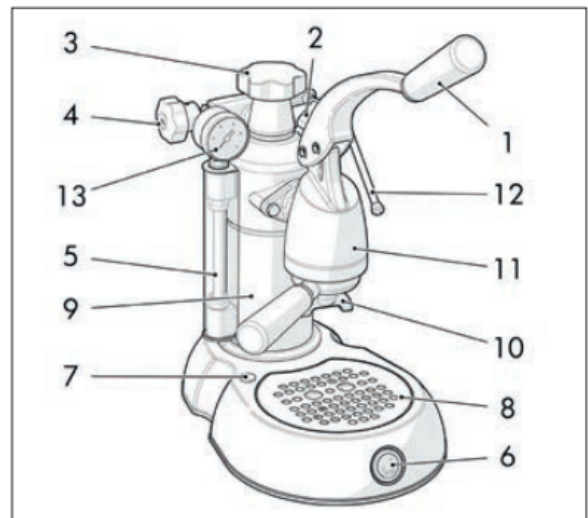
### PROFESSIONAL



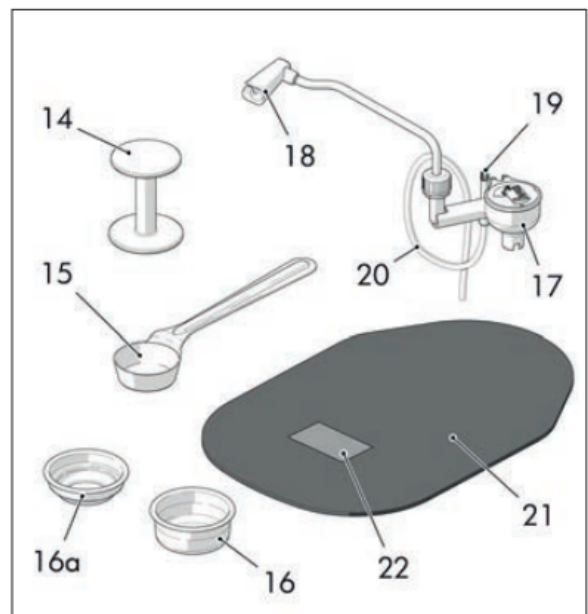
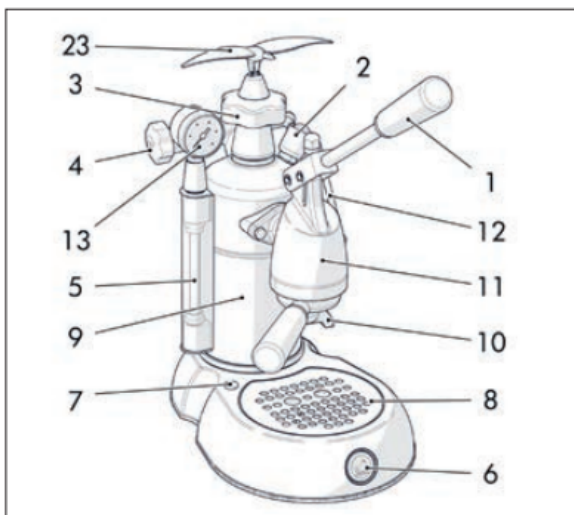
### STRADIVARI

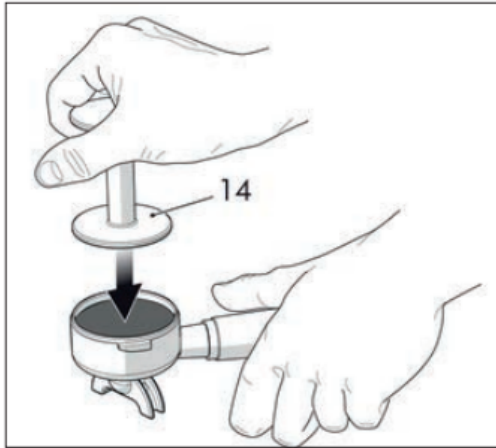


### STRADIVARI PROFESSIONAL

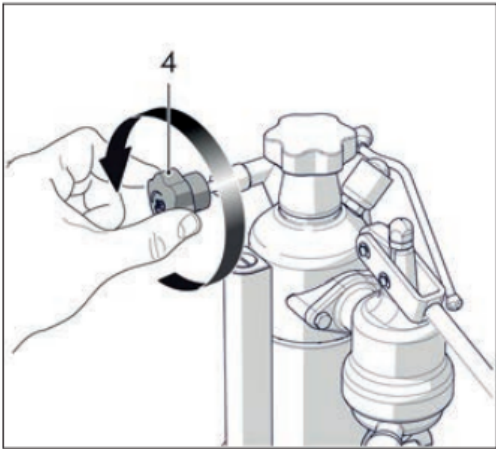


### EXPO





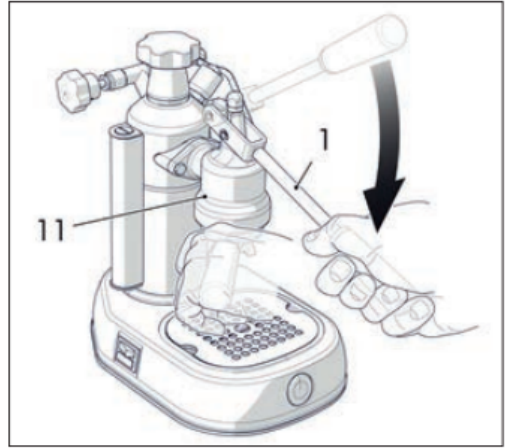
**A**



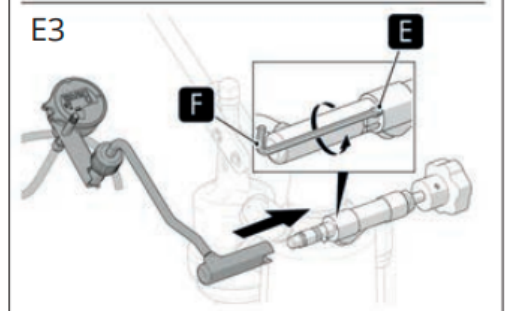
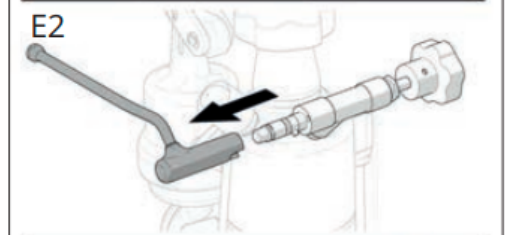
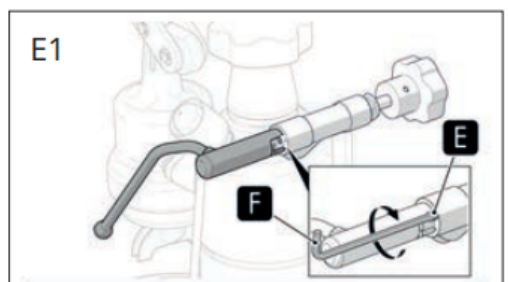
**B**



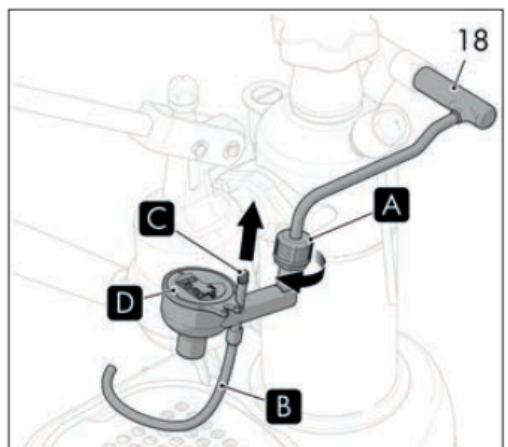
**C**



**D**



**E**



**F**

# تعليمات استخدام الموديلات STRADIVARI / Professional / Europiccola ستراديفاريوس Professional / إكسبو

عزيزي العميل،  
نشكركم على اقتناء أحد منتجاتنا، المصنَّع باستخدام أحدث التقنيات. باتباعكم التعليمات البسيطة المتعلقة بالاستخدام الصحيح للمنتج، مع الالتزام بتعليمات السلامة الأساسية الواردة في هذا الدليل، ستتمكنون من الحصول على أفضل أداء والتمتع بموثوقية هذا المنتج المتميزة على مر السنين. في حال وجود أي أعطال، يرجى التواصل مع أحد مراكز الخدمة التابعة لنا، والتي ستكون متاحة لكم من الآن فصاعداً.

## تعليمات نهاية عمر المنتج

يُمنع التخلص من الأجهزة الكهربائية مع النفايات المنزلية. تخضع الأجهزة التي تحمل هذا الرمز للتوجيه الأوروبي EU/2012/19. يجب التخلص من جميع الأجهزة الكهربائية والإلكترونية المستعملة بشكل منفصل عن النفايات المنزلية ونقلها إلى مرافق التخلص من النفايات المعتمدة. يساهم التخلص الصحيح من الجهاز المُستعمل في حماية البيئة وصحة الإنسان. لمزيد من المعلومات حول التخلص من الأجهزة المُستعملة، يُرجى التواصل مع السلطات المحلية أو قسم إدارة النفايات أو المتجر الذي تم شراء الجهاز منه.

## 1. مقدمة للدليل

### 1-1. مقدمة

يُعدّ دليل التعليمات هذا جزءاً لا يتجزأ من الجهاز. يجب قراءته بعناية والاحتفاظ به في متناول اليد للرجوع إليه طوال فترة استخدام الجهاز.

في حالة فقدان أو تلف الدليل، يمكنك طلب نسخة بديلة من مركز خدمة معتمد.

يحتوي الدليل على معلومات حول الاستخدام الصحيح للجهاز، وتنظيفه وصيانته. كما يوفر معلومات حول العمليات التي تتطلب عناية خاصة والمخاطر المتبقية المحتملة.

يعكس هذا الدليل الابتكارات التقنية السائدة وقت إعداده. ويحتفظ المصنَّع بحقه في إجراء أي تعديلات تقنية ضرورية على منتجاته وتحديث الأدلة دون أي التزام بمراجعة الإصدارات السابقة.

تخلي شركة SpA PAVONI LA مسؤوليتها عن أي ضرر أو إصابة قد تحدث بشكل مباشر أو غير مباشر للأشخاص أو الممتلكات بسبب:

- عدم الامتثال لجميع متطلبات لوائح السلامة الحالية؛
  - تركيب غير صحيح،
  - مصدر طاقة معيب؛
  - الاستخدام غير السليم أو غير الصحيح لـ
  - آلة؛
- استخدامات أخرى غير تلك المحددة في هذا الدليل؛
  - الإهمال أو عدم الصيانة الصحيحة،
  - التعديلات أو الإصلاحات غير المصرح بها،
  - استخدام قطع غيار غير أصلية أو غير مخصصة لطراز معين؛
  - عدم اتباع التعليمات كلياً أو جزئياً،
  - أحداث استثنائية.

## 2-1. وظيفة الآلة

تم تصميم هذه الآلة لتحضير قهوة الإسبريسو في المنزل باستخدام خلطات القهوة، وإنتاج الماء الساخن و/أو البخار، وتحضير الحليب الساخن.

لكي يتمكن المستخدم من استخدام الجهاز بشكل صحيح، يجب عليه قراءة وفهم التعليمات الواردة في هذا الدليل بعناية.

## 3-1. الاستخدام المقصود للآلة

يمكن لطرازات LEVA أن توزع ما يلي:

- مشروبات مصنوعة من البن المطحون
- الماء الساخن والبخار لتحضير المشروبات وتسخينها
- حليب دافئ
- مشروبات الحليب والقهوة.

## 4-1. لوحة التعريف

تحتوي لوحة التعريف على البيانات الفنية والرقم التسلسلي واسم العلامة التجارية للجهاز. لا تتم بإزالة لوحة التعريف لأي سبب من الأسباب.

## 2. التعليمات

### 1-2. تعليمات السلامة

هذا الجهاز مُصمم للاستخدام المنزلي. ولا يُمكن استخدامه في الحالات التالية:

- في مناطق المطابخ المخصصة للموظفين في المتاجر والمكاتب وبيئات العمل الأخرى؛
- في المزارع / مرافق الإقامة في المزارع
- من قبل النزلاء في الفنادق والنزل والمناطق السكنية؛
- في بيوت الضيافة.

- يجب على المستخدم الالتزام بلوائح السلامة السارية في البلد الذي يتم فيه استخدام الجهاز، بالإضافة إلى استخدام الحس السليم والتعليمات الواردة في هذا الدليل.
- لضمان عمل الجهاز بشكل صحيح وعمره الطويل، نوصي بالتأكد من ملاءمة الظروف البيئية (يجب أن تتراوح درجة حرارة الغرفة بين 5 و35 درجة مئوية). تجنب استخدام الجهاز في الأماكن التي تُستخدم فيها نفايات المياه أو في البيئات الخارجية المعرضة للعوامل الجوية (الشمس، المطر، إلخ).
- بعد إخراج الجهاز من عبوته، تأكد من أنه سليم ولم يتعرض للتلف.
- يجب نقل العبوة إلى مركز مخصص للتخلص من النفايات. ويُمنع منعاً باتاً تركها دون رقابة في مكان قد يصل إليه الأطفال أو الحيوانات أو الأشخاص غير المصرح لهم.
- قبل تشغيل الجهاز، تأكد من أن مصدر الطاقة الموضح على لوحة البيانات، الموجودة أسفل قاعدة الجهاز، هو نفسه المستخدم في بلدك.
- ضع الجهاز في مكان آمن على سطح صلب، بعيداً عن مصادر الحرارة وبعيداً عن متناول الأطفال.
- يجب عدم استخدام الجهاز في مكان مغلق.

- قبل توصيل الجهاز أو فصله، تأكد من أن مفتاح التشغيل/الإيقاف في وضع الإيقاف.
- أفضل الجهاز عن مأخذ الطاقة عندما لا يكون قيد الاستخدام وقبل تنظيفه، دون سحب كابل الطاقة.
- لا تستخدم الجهاز إذا كان لا يعمل بشكل صحيح أو إذا كان كابل الطاقة أو القابس تالفاً؛ إذا كان مصدر الطاقة تالفاً، فاتصل بمركز خدمة معتمد.
- تجنب لمس الأسطح الساخنة (الغلاية، رأس المجموعة، حامل الفلتر، فوهة إمداد البخار) لتجنب الحروق.
- تبقى الأسطح (الغلاية، رأس المجموعة، حامل الفلتر، فوهة البخار) ساخنة جداً بعد الاستخدام بسبب الحرارة المتبقية.
- تجنب لمس الأسطح الساخنة لتفادي الحروق.
- لا تقم بإزالة حامل الفلتر أثناء تحضير القهوة لتجنب الحروق المحتملة.
- لا تفتح غطاء الغلاية أثناء تشغيل الجهاز أو عند وجود ضغط عليه لتجنب الحروق. أولاً، أوقف تشغيل الجهاز، ثم قم بفك مقبض البخار ببطء وانتظر حتى يتم تصريف كل البخار عبر الأنبوب المخصص. ثم قم بإزالة الغطاء.
- لا تضع يديك تحت رأس المجموعة أو فوهة إمداد البخار تحت أي ظرف من الظروف، لأن السوائل أو البخار المتدفق يكون ساخناً وقد يسبب حروقاً.
- لا تقم بإزالة حامل الفلتر مباشرة بعد صب القهوة، انتظر لبضع ثوانٍ للسماح لأي ضغط متبقٍ بالخروج لتجنب الحروق المحتملة.
- تأكد من وجود الماء في الخزان قبل تشغيل آلة القهوة لتجنب إتلاف عنصر التسخين.
- لتجنب إتلاف الجهاز، استخدم فقط الملحقات أو قطع الغيار المعتمدة من قبل الشركة المصنعة.
- في حال حدوث أعطال أو خلل، قم بإيقاف تشغيل الجهاز. لا تحاول إصلاحه بنفسك. اتصل بمركز خدمة معتمد لاستبدال أي أجزاء تالفة أو مهترئة.
- إن إجراء إصلاحات غير مصرح بها أو استخدام قطع غيار غير أصلية سيؤدي إلى إلغاء الضمان وإعفاء الشركة المصنعة من جميع المسؤوليات.
- لا تستخدم الجهاز في الهواء الطلق.

- لتجنب الحريق أو الصدمة الكهربائية أو الإصابة، لا تغمر الجهاز أو كابل الطاقة أو أي مكونات كهربائية أخرى في الماء.
- قبل القيام بالتنظيف أو الصيانة، قم بإيقاف تشغيل الجهاز عن طريق وضع مفتاح التشغيل/الإيقاف في وضع الإيقاف وإزالة القابس من مقبس الطاقة دون سحب كابل الطاقة.
- صُممت آلة الإسبريسو هذه للاستخدام المنزلي فقط. يجب أن تتم أي صيانة أو إصلاحات، باستثناء التنظيف والصيانة الدورية، بواسطة مركز خدمة معتمد.
- لا تملأ الخزان بالماء الدافئ أو الساخن. استخدم الماء البارد فقط.
- لا تغمر الجهاز في الماء.
- يمكن استخدام هذا الجهاز من قبل الأطفال ابتداءً من سن 8 سنوات بشرط أن يكونوا تحت إشراف شخص بالغ أو أن يتم توجيههم بشأن الاستخدام الآمن للجهاز وأن يفهموا المخاطر المرتبطة به.
- يمكن للأطفال القيام بأعمال التنظيف والصيانة ابتداءً من سن الثامنة طالما يتم الإشراف عليهم بشكل مناسب.
- أبقِ الجهاز وسلوكه بعيداً عن متناول الأطفال دون سن الثامنة.
- يجب ألا يلعب الأطفال بالجهاز مطلقاً.
- يمكن استخدام الجهاز من قبل الأشخاص ذوي القدرات البدنية أو الحسية أو العقلية المحدودة أو الذين يفتقرون إلى الخبرة والمعرفة إذا كانوا تحت إشراف شخص مسؤول عن سلامتهم أو تلقوا تعليمات حول الاستخدام الآمن للجهاز وإذا كانوا يفهمون المخاطر التي ينطوي عليها الأمر.

## 2-2. سوء الاستخدام

أي استخدام غير سليم للجهاز سيؤدي إلى إبطال الضمان وإعفاء الشركة المصنعة من جميع المسؤوليات المتعلقة بالأضرار التي تلحق بالممتلكات و/أو الإصابات التي تلحق بالأشخاص.

يشمل الاستخدام غير السليم ما يلي:

- أي استخدام آخر غير الاستخدام المحدد في دليل التعليمات؛
- أي تدخل يتم إجراؤه على الجهاز ولا يتوافق مع التعليمات الواردة في هذا الدليل؛
- أي استخدام بعد إجراء تعديلات غير مصرح بها على المكونات أو أجهزة السلامة؛
- استخدام الآلة في الهواء الطلق.

### 3-2. المخاطر المتبقية

لا يمكن حماية المستخدم من تيارات البخار أو الماء الساخن المباشرة. لذا، يجب عليه توخي الحذر الشديد عند استخدام الجهاز لتجنب الحروق.

- يتنصل المصنع من أي مسؤولية عن الأضرار التي تلحق بالململكات أو الإصابات التي تلحق بالأشخاص أو الحيوانات، نتيجة لتدخلات أشخاص غير مؤهلين أو غير مصرح لهم على الآلة.

### 4-2. تعليمات بشأن كابل الطاقة

تم توفير كابل قصير لتزويد الطاقة لتقليل خطر التواء الكابل أو التعثر به.

يجب استخدام أي أسلاك تمديد بحذر شديد. في حال استخدام سلك تمديد، تأكد من:

- الجهد الكهربائي الموضح على كابل التمديد يساوي على الأقل جهد الجهاز.
- وهو مزود بقباس أرضي ثلاثي الأطراف (إذا كان كابل الجهاز من هذا النوع).
- لا يتدلى الكابل من الطاولة لتجنب خطر التعلق بها.

تُثبت قاعدة الجهاز بالماكينة بواسطة برغي توركس خاص لمنع العبث بالأجزاء الكهربائية. لأي نوع من الصيانة أو في حال استبدال كابل الطاقة، يُرجى الاتصال بمركز خدمة معتمد.

### 5-2. تعليمات هامة

عند استخدام الأجهزة الكهربائية المنزلية، يجب اتخاذ العديد من الاحتياطات لتقليل خطر الحريق والصدمة الكهربائية و/أو الحوادث.

1. لا تلمس الأسطح الساخنة.
2. لتجنب الحرائق أو الصدمات الكهربائية، لا تغمر كابل الطاقة أو المقابس أو الجهاز في الماء أو في أي سائل آخر.
3. توخ الحذر الشديد عند استخدام آلة الإسبريسو في وجود الأطفال.
4. افصل القابس من مأخذ الطاقة عندما لا يكون الجهاز قيد الاستخدام وقبل التنظيف. اترك الجهاز ليبرد قبل تركيب أو إزالة الأجزاء وقبل التنظيف.
5. لا تستخدم الجهاز إذا كان معيباً أو به خلل، أو إذا كان سلك الطاقة أو القابس تالفاً. يجب فحص الجهاز أو إصلاحه في أقرب مركز خدمة.
6. قد يؤدي استخدام الملحقات غير المعتمدة من قبل الشركة المصنعة إلى حدوث أضرار أو إصابات شخصية.
7. تأكد من إطفاء ماكينة الإسبريسو قبل توصيلها بمأخذ الطاقة. ولإطفائها، تأكد من عدم الضغط على زر التشغيل (بحيث يكون الزر مستويًا مع هيكل الماكينة).
8. توخ الحذر الشديد عند استخدام البخار.
9. عند إيقاف تشغيل الجهاز وتركه ليبرد، قد يتحرك ذراع التحكم للأعلى تلقائياً. ويعود ذلك إلى تشكل فراغ داخل الغلاية.
10. إذا لم يتم استخدام الجهاز كثيراً، فقم بإيقاف تشغيله عن طريق وضع مفتاح التشغيل/الإيقاف في وضع الإيقاف وإزالة قابس الطاقة من المقبس دون سحب الكابل.

### 3. الوصف

3-1. وصف المنتج

1. الرافعة

2. صمام أمان - حوض التكثيف

3. غطاء الغلاية

4. مقبض البخار

5. مؤشر مستوى الماء

6. مفتاح التشغيل/الإيقاف

7. ضوء المؤشر

8. شبكة وصينية تجميع السوائل

9. الغلاية

10. حامل الفلتر

11. رئيس المجموعة

12. أنبوب البخار

13. مقياس الضغط

14. مكبس القهوة

15. مغرفة قياس لكوب واحد من القهوة

16. سلة فلتر لكوبين، 16. سلة فلتر لكوب واحد - كبسولات

17. ماكينة صنع الكابتشينو الأوتوماتيكية

18. دعم ماكينة صنع الكابتشينو الأوتوماتيكية

19. شريط ضبط ماكينة صنع الكابتشينو الأوتوماتيكية

20. أنبوب سيليكون لماكينة صنع الكابتشينو الأوتوماتيكية

21. غطاء قاعدة السجادة

22. لوحة البيانات



## 4. الاستخدام

### 1-4. التوصيل الكهربائي

قبل توصيل الجهاز، تأكد من أن جهد التيار الكهربائي الرئيسي هو نفسه الموضح على لوحة البيانات الموجودة أسفل قاعدة الجهاز.

### 2-4. تركيب المكونات

- ضع الشبكة (8) على قاعدة المنتج، مع التأكد من أن الشق يواجه جسم الآلة.
- قم بربط المقبض بالرافعة عن طريق تدويره في اتجاه عقارب الساعة.

### 3-4. تشغيل الآلة لأول مرة

- قم بفك غطاء الغلاية (3) عن طريق تدويره عكس اتجاه عقارب الساعة.
- حضر محلولاً من الماء وملعقتين صغيرتين من بيكربونات الصودا في وعاء. انتظر حتى تذوب بيكربونات الصودا تماماً، ثم اسكب المحلول في الغلاية (9). أو بدلاً من استخدام بيكربونات الصودا، حضر محلولاً من الماء مع ملعقة كبيرة من الخل الأبيض في وعاء واسكبه في الغلاية.
- تأكد من أن الرافعة (1) في وضعية الخفض؛ وإذا لزم الأمر، اسحبها للأسفل بالكامل.
- قم بربط غطاء الغلاية (3) بالغلاية عن طريق تدويره في اتجاه عقارب الساعة وتأكد من إغلاق الغطاء ومقبض البخار (4) بشكل صحيح.
- ضع حامل الفلتر (10) في رأس المجموعة (11) وقم بثنائيتها عن طريق تحريكه من اليمين إلى اليسار.
- أدخل قابس الطاقة في مقبس كهربائي ذي جهد مناسب.
- ضع المفتاح (6) على وضع التشغيل وانتظر حتى تصل الآلة إلى الضغط المطلوب (حوالي 5 دقائق).
- ضع وعاء أسفل رأس المجموعة (11) وارفع الرافعة (1) ببطء حتى ترتفع بالكامل. ثبتها في هذا الوضع لتفريغ كل الماء الموجود في الغلاية.
- بعد ذلك، قم بإيقاف تشغيل الجهاز وافصل القابس من مأخذ الطاقة. أدر مقبض البخار (4) عكس اتجاه عقارب الساعة وانتظر حتى يتم تصريف كل البخار من أنبوب البخار (12).
- املاً الغلاية مرة أخرى بالماء النظيف واشطف الجزء الداخلي من الجهاز لإزالة أي بقايا متبقية من المحلول.

### 4-4. تشغيل الآلة

- املاً الغلاية (9) بكمية كافية من الماء لكمية القهوة التي ترغب في تحضيرها (طرازات Stradivari و Europiccola: سعة الآلة 0.8 لتر، أي ما يعادل 8 أكواب من قهوة الإسبريسو؛ طرازات Professional Stradivari و Professional: سعة الآلة 1.6 لتر، أي ما يعادل 16 كوباً من قهوة الإسبريسو).

يجب ألا يتجاوز الماء الجزء العلوي من الكأس المستوي (5) ويجب ألا ينخفض عن الجزء السفلي من الكأس المستوي.

يورويكولا / Stradivari موديل

- اضغط على المفتاح (6). سيضيه للدلالة على أن الجهاز يعمل. في الوقت نفسه، سيضيه مؤشر الضوء (7) للدلالة على تفعيل عنصر التسخين.
- انتظر حتى ينطفئ الضوء (7). بعد انطفائه، افتح صمام البخار (4) ببطء عن طريق تدويره عكس اتجاه عقارب الساعة لتفريغ الضغط الزائد الناتج عن الهواء المتبقي في الغلاية. ثم أغلقه عن طريق تدويره في اتجاه عقارب الساعة. سيعود ضوء المؤشر للإضاءة، انتظر حتى ينطفئ.
- وصلت الآلة الآن إلى الضغط الصحيح وهي جاهزة لتوزيع القهوة والبخار.

محترف / ستراديفاري، Professional / نموذج اكسبو

- اضغط على المفتاح (6). سيضيه للدلالة على أن الجهاز يعمل. في الوقت نفسه، سيضيه مؤشر الضوء (7) للدلالة على تفعيل عنصر التسخين.
- عندما يصل مؤشر مقياس الضغط (13) إلى المنطقة الخضراء، افتح صمام البخار (4) ببطء عن طريق تدويره عكس اتجاه عقارب الساعة لتفريغ الضغط الزائد الناتج عن الهواء المتبقي في الغلاية. ثم أغلقه عن طريق تدويره في اتجاه عقارب الساعة وانتظر حتى يعود مؤشر مقياس الضغط إلى المنطقة الخضراء.
- وصلت الآلة الآن إلى الضغط الصحيح وهي جاهزة للاستخدام.

من الطبيعي أن يضيء المصباح (7) وينطفئ. ويعود ذلك إلى مفتاح الضغط الذي ينظم ضغط الغلاية تلقائياً. إذا نفذ الماء من الجهاز أثناء التشغيل، فسيعمل منظم الحرارة الآمن ويفصل الطاقة عن الجهاز. في هذه الحالة، يجب إعادة ضبط منظم الحرارة (انظر القسم 6 - استكشاف الأخطاء وإصلاحها).

#### 5-4. توزيع القهوة

- اختر سلة الترشيح المناسبة، الصغيرة (16a) لكوب واحد والكبيرة (16) لكوبين، وضعها في حامل الفلتر (10). أدخل حامل الفلتر وانتظر حتى تصل الآلة إلى درجة الحرارة المطلوبة. في هذه الأثناء، جهز الأكواب والقهوة والحليب.
- بعد وصولها إلى درجة الحرارة المناسبة، أزل حامل الفلتر (10) وأملأ سلة الفلتر (16 أو 16a) بالقهوة المطحونة باستخدام مغرفة القياس المرفقة (15). استخدم مغرفة واحدة لكل كوب قهوة.
- اضغط على القهوة باستخدام Tamper (14) المرفقة ونظف أي بقايا من حافة الفلتر (الشكل أ).

سلة الترشيح ذات الكوب الواحد (16a) مناسبة للكبسولات. عند وضع الكبسولة في سلة الترشيح، تأكد من أن ورق الترشيح لا يتجاوز حافة حامل الترشيح.

- ثبت الجهاز بإحكام عن طريق الإمساك بمقبض الرافعة (1) وأدخل حامل الفلتر (10) في رأس المجموعة (11). ثبته عن طريق تدويره قليلاً من اليمين إلى اليسار.
- ضع الكوب أو الأكواب أسفل فوهات حامل الفلتر.
- حرك الرافعة (1) للأعلى (مع إمساك مقبض حامل الفلتر بيدك اليسرى للحفاظ على ثبات الجهاز). أبقها في هذا الوضع لبضع ثوانٍ (الشكل ج).
- ثم أنزلها إلى أقصى حد ممكن لتوزيع القهوة (الشكل د). كرر هذه العملية حسب كمية القهوة المطلوبة.
- بعد تحضير القهوة، اترك الرافعة (1) في وضع الراحة (الأسفل) حتى لا يتسرب أي ماء متبقٍ في الغلاية من رأس المجموعة (11)، ثم قم بإيقاف تشغيل الجهاز.
- بعد تحضير 3-4 أكواب متتالية من القهوة، يُنصح بالانتظار لبضع دقائق للسماح لرأس المجموعة بالعودة إلى درجة الحرارة المناسبة لتجنب تحضير قهوة محروقة.

قبل تحضير كوب أو أكثر من القهوة، تأكد من أن مستوى الماء في الغلاية لا ينخفض عن الحد الأدنى.

- للحصول على فنجان قهوة جيد، من المهم استخدام قهوة ذات جودة عالية، ومحمصة جيداً، ومطحونة بشكل صحيح.
  - تتطلب آلة صنع قهوة الإسبريسو استخدام بن مطحون ناعماً. فإذا كان البن مطحوناً خشناً جداً، ستكون القهوة فاتحة اللون وضعيفة بدون رغوة، أما إذا كان مطحوناً ناعماً جداً، فسيكون الإسبريسو داكناً وقوياً مع رغوة قليلة.
  - للحصول على تدفق ثابت للقهوة، يجب أن يكون الضغط الممارس على الرافعة متناسباً مع المقاومة التي تواجهها الرافعة عند توزيع القهوة.
  - قبل تحضير أول كوب من القهوة، نقترح عليك رفع الرافعة (1) بالكامل وسكب كوب من الماء الساخن. سيؤدي ذلك إلى تسخين رأس المجموعة (11) وحامل الفلتر والفلتر نفسه.
  - من الطبيعي أن يتساقط الماء من حامل الفلتر بعد تحضير القهوة.
- لا تقم بإزالة حامل الفلتر مباشرةً بعد صب القهوة. انتظر بضع ثوانٍ للسماح لأي ضغط متبقي بين الفلتر و screen Shower بالتفريغ. بعد تحضير القهوة، يجب إزالة حامل الفلتر (10) ببساطة من رأس المجموعة (11)، وتحريكه من اليسار إلى اليمين مع الضغط الخفيف لأسفل، للمساعدة في تحرير أي ضغط متبقي وتجنب الحروق المحتملة.

#### 6-4. تعبئة الغلاية بالماء

بمجرد نفاذ الماء من الغلاية، أعد ملئها على النحو التالي:

- ضع المفتاح (6) في وضع الإيقاف قبل فك الغطاء (3).
  - قم بتدوير مقبض البخار (4) ببساطة عكس اتجاه عقارب الساعة وانتظر حتى يتم تفريغ كل البخار الموجود في الغلاية من الأنبوب المحدد (12).
  - أزل حامل الفلتر (10) وارفع الرافعة (1) ببساطة. أبقِ الرافعة مرفوعة للسماح للبخار والماء الموجودين في الغلاية بالخروج عبر رأس المجموعة.
  - نوصي باستخدام وعاء لجمع البخار والماء، وأن تتوخى الحذر الشديد لأن البخار والماء المتدفقين ساخنان للغاية وقد يتسببان في الحروق.
  - عندما يتوقف خروج البخار والماء، قم بفك الغلاية ببساطة (3). ثم املأ الغلاية.
  - قبل إعادة تثبيت غطاء الغلاية (3)، حرك الرافعة (1) إلى وضع الراحة وأغلق مقبض البخار (4) عن طريق تدويره في اتجاه عقارب الساعة.
- لا تفتح غطاء الغلاية (3) عندما تكون الآلة قيد التشغيل أو لا تزال تحت الضغط لتجنب الحروق المحتملة. تحقق بانتظام من كمية الماء في الغلاية من خلال مؤشر مستوى الماء (5). قد يؤدي نقص الماء أثناء تشغيل الجهاز إلى احتراق عنصر التسخين.

#### 7-4. توزيع البخار

- بعد التأكد من وجود الكمية الصحيحة من الماء في الغلاية واتباع الإجراءات اللازم لضبط ضغط الجهاز، تأكد من أن الرافعة (1) في وضع الراحة (الأسفل) واطرها في هذا الوضع.

قبل تسخين أي مشروبات:

- ضع وعاءً تحت أنبوب البخار (12).
- أدر مقبض البخار (4) عكس اتجاه عقارب الساعة للتخلص من أي تكثف قد يكون قد تشكل في الغلاية.
- ثم افتح مقبض البخار أكثر للسماح بتوزيع الكمية المطلوبة من البخار (الشكل ب).
- عند الانتهاء، أغلق مقبض البخار عن طريق تدويره في اتجاه عقارب الساعة.

للحصول على كمية كبيرة من البخار، يجب أن يكون مستوى الماء في الغلاية في منتصفها تقريباً. اضبط مستوى الزجاج (5). نوصي بتشغيل البخار لمدة أقصاها دقيقتان للحصول على أقصى أداء لتوزيع البخار.

لا يتمتع المستخدم بحماية من تيارات البخار أو الماء الساخن المباشرة. لذا، توخّ الحذر الشديد عند القيام بهذه العمليات. تبلغ درجة حرارة البخار حوالي 100 درجة مئوية. توخ الحذر الشديد عند القيام بهذه العملية لتجنب الحروق المحتملة.

#### 4-8. تحضير الكابتشينو باستخدام أنبوب البخار

- املاً نصف وعاء طويل وضيق بالحليب المراد تحضيره.
- قم بغمر أنبوب البخار (12) حتى يلامس قاع الحاوية وقم بتدوير مقبض البخار (4) ببطء عكس اتجاه عقارب الساعة.
- حرك الوعاء ببطء لأعلى ولأسفل لبضع ثوانٍ حتى تحصل على رغوة.
- لتحضير الكابتشينو، أضف الحليب الساخن المخفوق إلى القهوة الموجودة بالفعل في الكوب.

#### 4-9. تحضير الكابتشينو باستخدام آلة صنع الكابتشينو الأوتوماتيكية

تركيب ماكينة صنع الكابتشينو الأوتوماتيكية

يجب استبدال أنبوب البخار التقليدي (12) بصانع الكابتشينو الأوتوماتيكي (17) (وهو ملحق اختياري في الطرازات ذات القاعدة السوداء) قبل تشغيل الجهاز. اتبع الخطوات التالية:

- تأكد من إيقاف تشغيل الجهاز
  - تأكد من إغلاق مقبض البخار (4).
  - باستخدام الأداة (F) المرفقة، قم بتدوير البرغي عديم الرأس الموجود على جسم الصنبور في اتجاه عقارب الساعة (الشكل E1) لتحرير فوهة البخار.
  - أدر أنبوب البخار (12) في اتجاه عقارب الساعة حتى يتوقف. ثم أزل أنبوب البخار من مكانه عن طريق سحبه نحو اليمين (الشكل E2).
  - أدخل ماكينة صنع الكابتشينو الأوتوماتيكية على فوهة إمداد البخار (18)، وادفعها لأعلى حتى تستقر الفوهة على الوصلة. ثم أحكم ربط حلقة القفل بتدويرها في اتجاه عقارب الساعة.
  - أدخل آلة صنع الكابتشينو الأوتوماتيكية (17) في مكانها بدفعها نحو اليسار (الشكل F). أدر آلة صنع الكابتشينو الأوتوماتيكية (17) عكس اتجاه عقارب الساعة حتى تتوقف.
  - باستخدام الأداة (F) المرفقة، قم بتدوير البرغي بدون رأس الموجود على جسم الصنبور (E) عكس اتجاه عقارب الساعة (الشكل E3) لتثبيت صانع الكابتشينو الأوتوماتيكي في مكانه.
- تأكد من أن المسمار عديم الرأس (F) يكون دائماً في وضع القفل أثناء التشغيل.

تحضير الكابتشينو

بعد أن تصل الآلة إلى الضغط المطلوب، كما هو موضح في القسم 4.4، اتبع الخطوات التالية:

- أدخل أنبوب الشفط (20) (ب- الشكل و) في وعاء الحليب المجاور للآلة.
- ضع الكوب الذي يحتوي على القهوة المحضرة مسبقاً تحت فوهة ماكينة صنع الكابتشينو الأوتوماتيكية، وافتح صمام البخار (4) بتدويره عكس اتجاه عقارب الساعة. سيبدأ ذلك بإخراج الحليب الساخن مع رغوة وفيرة.
- لإيقاف عملية التوزيع، أغلق مقبض البخار (4) عن طريق تدويره في اتجاه عقارب الساعة.

يمكنك تنظيم الرغوة عن طريق ضبط الدبوس (C) (الشكل F) الخاص بصانع الكابتشينو الأوتوماتيكي للحصول على القوام المطلوب للرغوة.

حرك الدبوس لأعلى للحصول على رغوة ذات حجم أكبر.

قم بإزالة أي بقايا حليب في كل مرة يتم فيها استخدام ماكينة صنع الكابتشينو الأوتوماتيكية.

لاستبدال أنبوب البخار (12)، اتبع نفس الإجراء الموضح أعلاه لتثبيت آلة صنع الكابتشينو الأوتوماتيكية.

#### 10-4. تحضير المشروبات الساخنة الأخرى قبل تسخين أي مشروبات:

- ضع وعاءً تحت أنبوب البخار (12).
- أدر مقبض البخار (4) عكس اتجاه عقارب الساعة للتخلص من أي تكثف قد يكون قد تشكل في الغلاية.

شاي، شاي البابونج

- ضع كمية الماء اللازمة للمشروب المطلوب في وعاء.
- قم بغمر أنبوب البخار (12) في السائل وقم بتدوير مقبض البخار (4) ببطء عكس اتجاه عقارب الساعة.
- ثم افتح صمام البخار بالكامل للسماح بخروج كمية كبيرة من البخار، مما سيؤدي إلى وصول السائل إلى درجة الغليان.
- ثم أضف محتويات كيس المشروب الذي ترغب في تحضيره.

شكولاته ساخنة

- ضع محتويات الكيس، بعد تحديد الجرعة، في وعاء وأضف كوباً من الحليب ببطء، قليلاً في كل مرة، مع التقليب بعناية.
- قم بغمر أنبوب البخار (12) حتى يلامس قاع الوعاء، ثم قم بتدوير مقبض البخار (4) ببطء عكس اتجاه عقارب الساعة واترك المشروب حتى يصل إلى درجة الغليان.
- اترك المشروب يغلي لفترة أطول إذا كنت ترغب في جعله أكثر كثافة.

تبلغ درجة حرارة البخار حوالي 100 درجة مئوية.  
لا تضع يديك تحت أنبوب البخار تحت أي سبب من الأسباب.  
توخ الحذر الشديد عند القيام بذلك لتجنب الحروق المحتملة.

#### 11-4. الماء الساخن

- عندما تصل الآلة إلى الضغط الصحيح، بالإضافة إلى استخدام أنبوب البخار (12)، يمكن أيضاً الحصول على الماء الساخن باستخدام صانع الكابتشينو الأوتوماتيكي (17).
- بعد تركيب الجهاز كما هو موضح في القسم 10 4.9، أدخل أنبوب الشفط في وعاء يحتوي على الماء. ضع وعاءً أسفل فوهة ماكينة صنع الكابتشينو الأوتوماتيكية وافتح صمام البخار (4) عن طريق تدويره عكس اتجاه عقارب الساعة. بمجرد الحصول على الكمية المطلوبة من الماء الساخن، أغلق صمام البخار.

لا تضع يديك تحت ماكينة صنع الكابتشينو الأوتوماتيكية لأي سبب من الأسباب لأن السائل الساخن قد يسبب حروقاً.

## 5. التنظيف والصيانة

قبل القيام بأي عملية تنظيف أو صيانة، افصل كابل الطاقة من مأخذ التيار الكهربائي دون سحب الكابل.

### 1-5. تنظيف الجزء الخارجي من الجهاز

نظف الجزء الخارجي من الجهاز، والجزء tray Drip (8)، وحوض التصريف الموجود على القاعدة التي يُركَّب فيها، باستخدام قطعة قماش مبللة، ثم جفّفه. تجنّب استخدام الكحول أو المذيبات أو المواد الكاشطة أو المنظفات، لتفادي إتلاف الأسطح المعالجة.

### 2-5. تنظيف حامل الملفات

قم بتنظيف حامل الفلتر (10) والفلتر (16) و screen Shower الموجود في رأس المجموعة (11) بانتظام بالماء الدافئ ومنظف محايد لمنع الترسبات الكلسية وإزالة أي رواسب قهوة.

تحذير: لتجنب تلف الجهاز، لا تستخدم الفلتر الأعمى لتنظيف رأس المجموعة.

### 3-5. تنظيف أنبوب البخار

لتجنب تغيير طعم المشروبات المراد تسخينها ولمنع انسداد الثقوب الموجودة في نهاية أنبوب البخار، قم بتنظيف أنبوب البخار جيداً بقطعة قماش مبللة بعد كل استخدام.

### 4-5. تنظيف ماكينة صنع الكابتشينو الأوتوماتيكية

قم بإزالة أي بقايا حليب في كل مرة يتم فيها استخدام ماكينة صنع الكابتشينو الأوتوماتيكية.

- ضع كوباً ممتلئاً من الماء بجوار الجهاز لغمر أنبوب الشفط فيه.
- تابع كما لو كنت تحضر كوب كابتشينو عادي، واترك الماء المتسخ يتسرب إلى وعاء مناسب.
- لاستبدال أنبوب البخار (12)، اتبع التعليمات الواردة في القسم 4.9.
- بالإضافة إلى تنظيف ماكينة صنع الكابتشينو الأوتوماتيكية بعد كل استخدام، قم بتنظيفها بشكل أكثر شمولاً من حين لآخر.
- قم بتدوير حلقة القفل المطلوبة (A) عكس اتجاه عقارب الساعة حتى يتم تحرير فوهة البخار (الشكل F).
- أزل الغطاء (D) والدبوس (C) والأنبوب (B) واغسلها جيداً تحت الماء الجاري الدافئ لإزالة أي بقايا أو كتل حليب متصلبة. ثم أعد تركيب المكونات بترتيب عكسي.

## 6. استكشاف الأخطاء وإصلاحها

مشكلة

الجهاز لا يعمل، وضوء مفتاح التشغيل للإيقاف لا يضيء.

سبب

1. لا يوجد كهرباء.
2. الجهاز غير موصول بالكهرباء بشكل صحيح.
3. كابل الطاقة تالف.

حل

1. قم بتشغيل الطاقة.
2. أدخل قابس الطاقة بشكل صحيح في مقبس الطاقة.

## الضمان وكيفية استخدام المنتج

تخضع المنتجات لفترة الضمان القانوني القياسية. هذا الضمان غير قابل للتحويل، ولا يمكن تقديم تعويض مالي نقدي. لا يسري الضمان على المنتجات التي استخدمت بطريقة تخالف ما هو محدد في تعليمات الاستخدام هذه.

كما لا يغطي الضمان ما يلي:

- الأضرار الناتجة عن سوء الاستخدام أو الإهمال أو أي استخدام آخر لأغراض غير مدرجة في هذا الدليل.
- تلف المظهر، أو التلف الناتج عن التآكل أو التلف التدريجي.

أي تدخل أو إصلاح من قبل أشخاص غير مصرح لهم يؤدي إلى إبطال ضمان المنتج.

البائع والمستورد : NajTrade sro, Húskova 31, 04023 Košice, IČO: 50590502.

